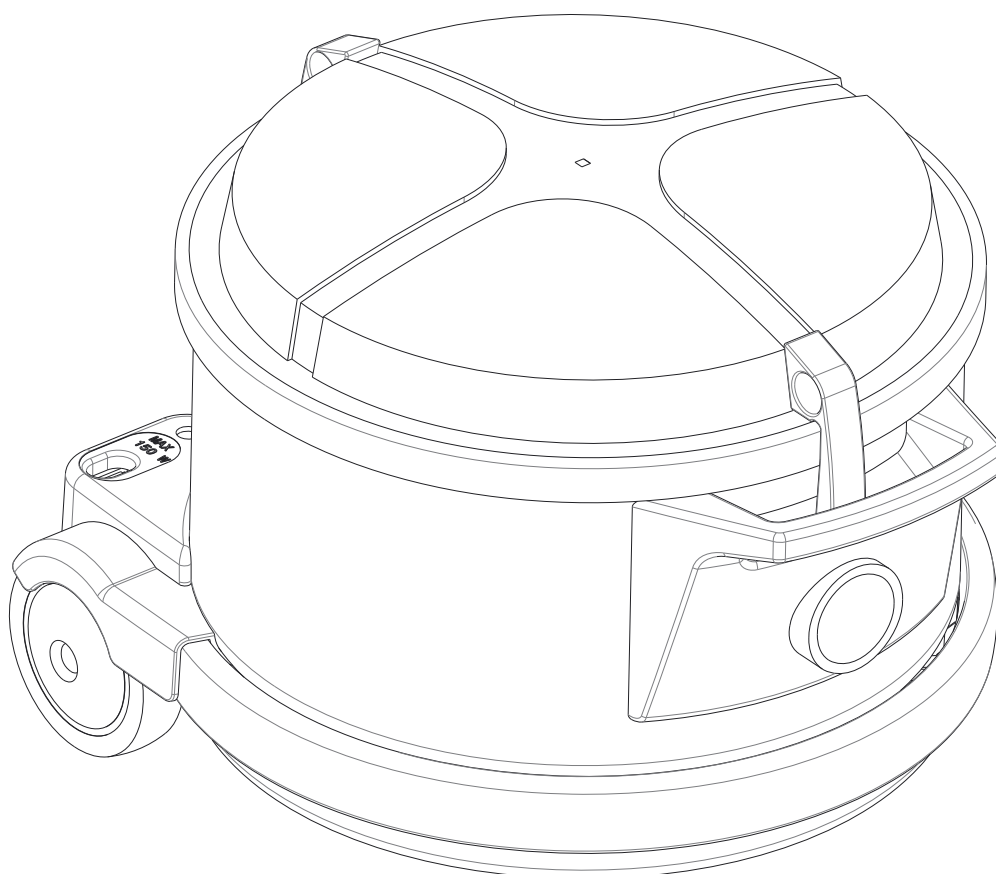
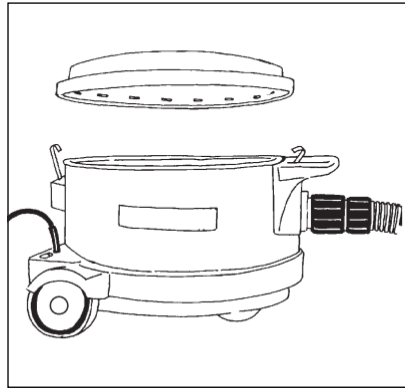
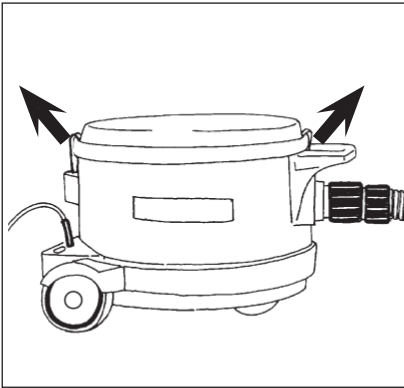


# VP930

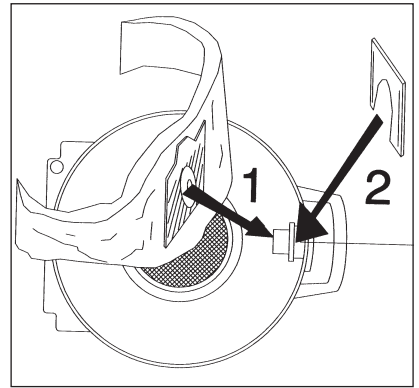
## Instructions for use



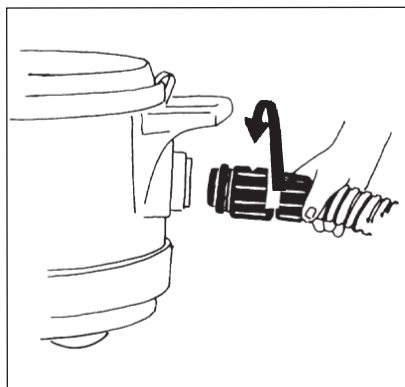
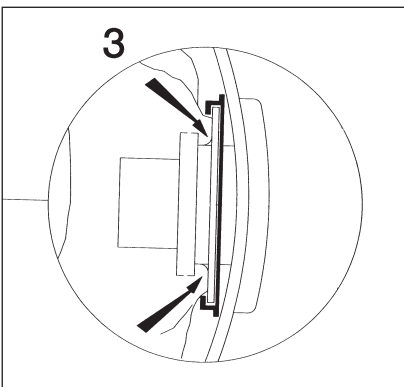
**1. To open**



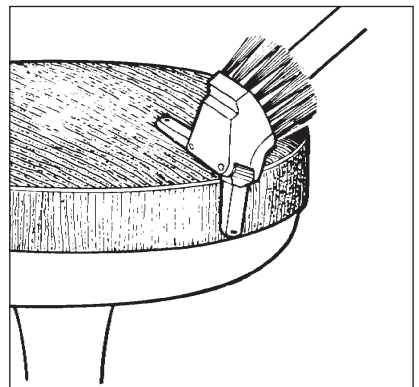
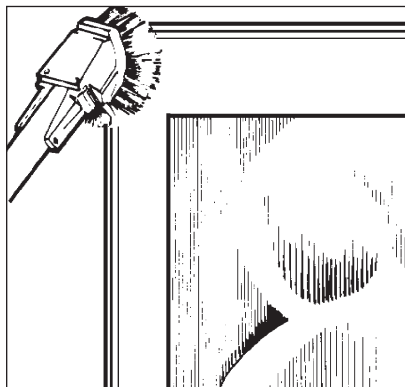
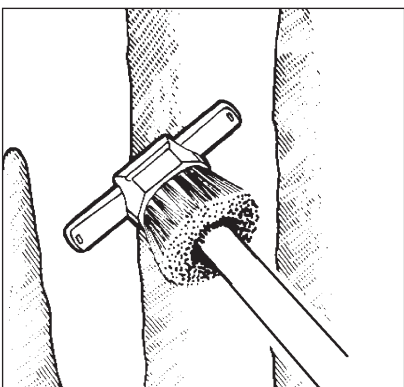
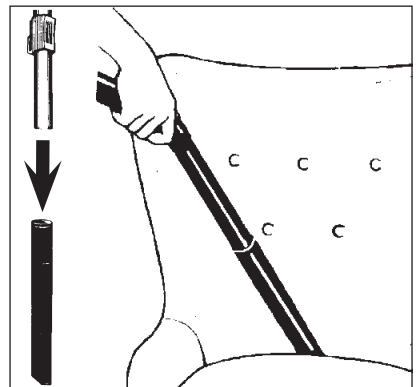
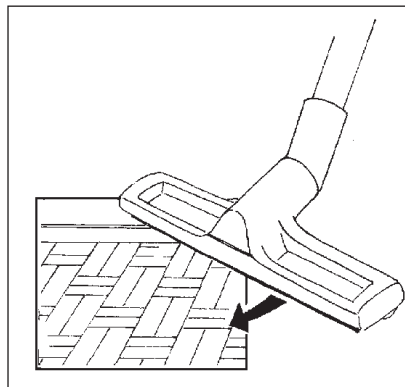
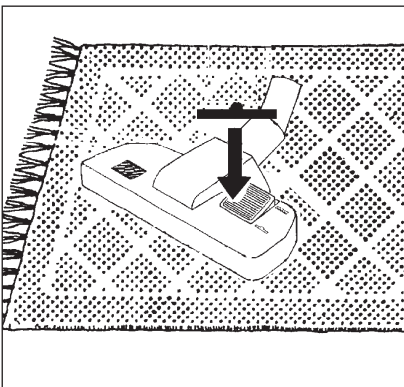
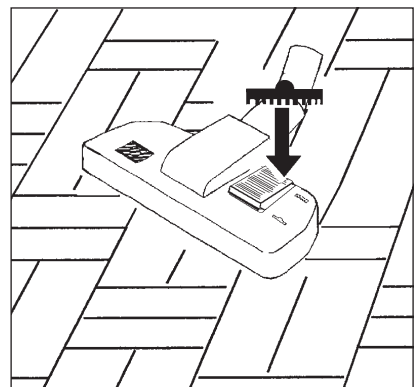
**2. Dust bag**



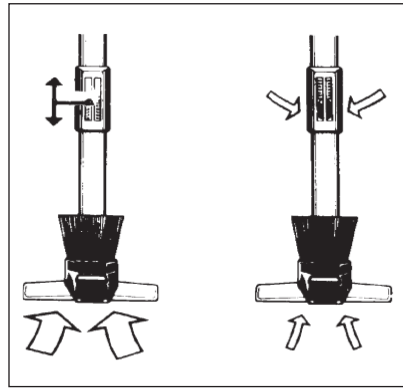
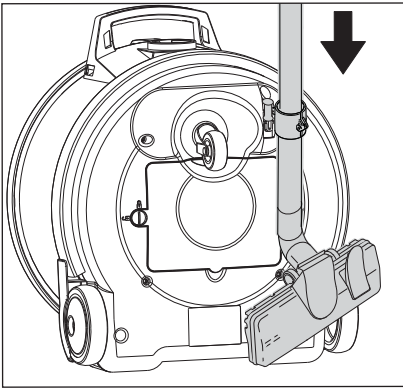
**3. Hose connection**



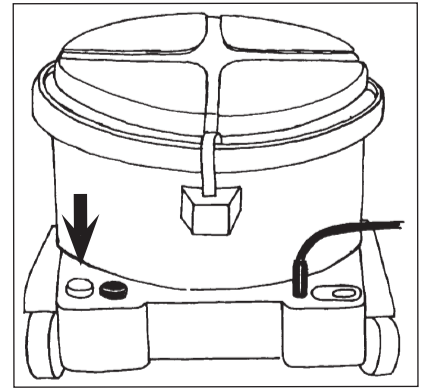
**4. Tools**



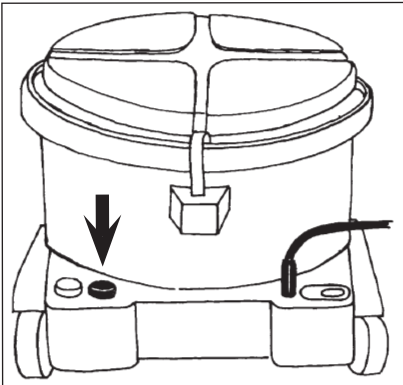
**5. Suction control**



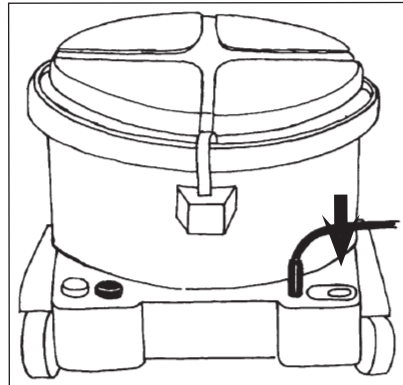
**6. Start / stop**



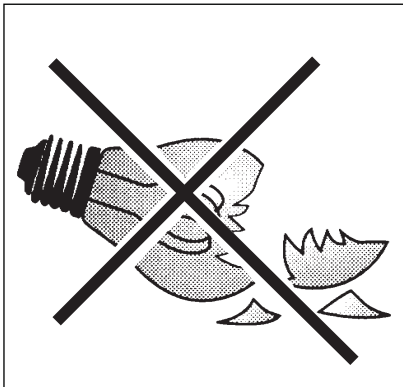
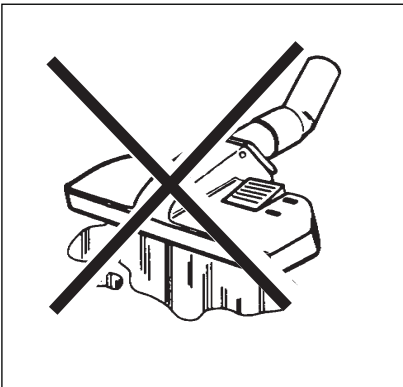
**7. Motor speed**



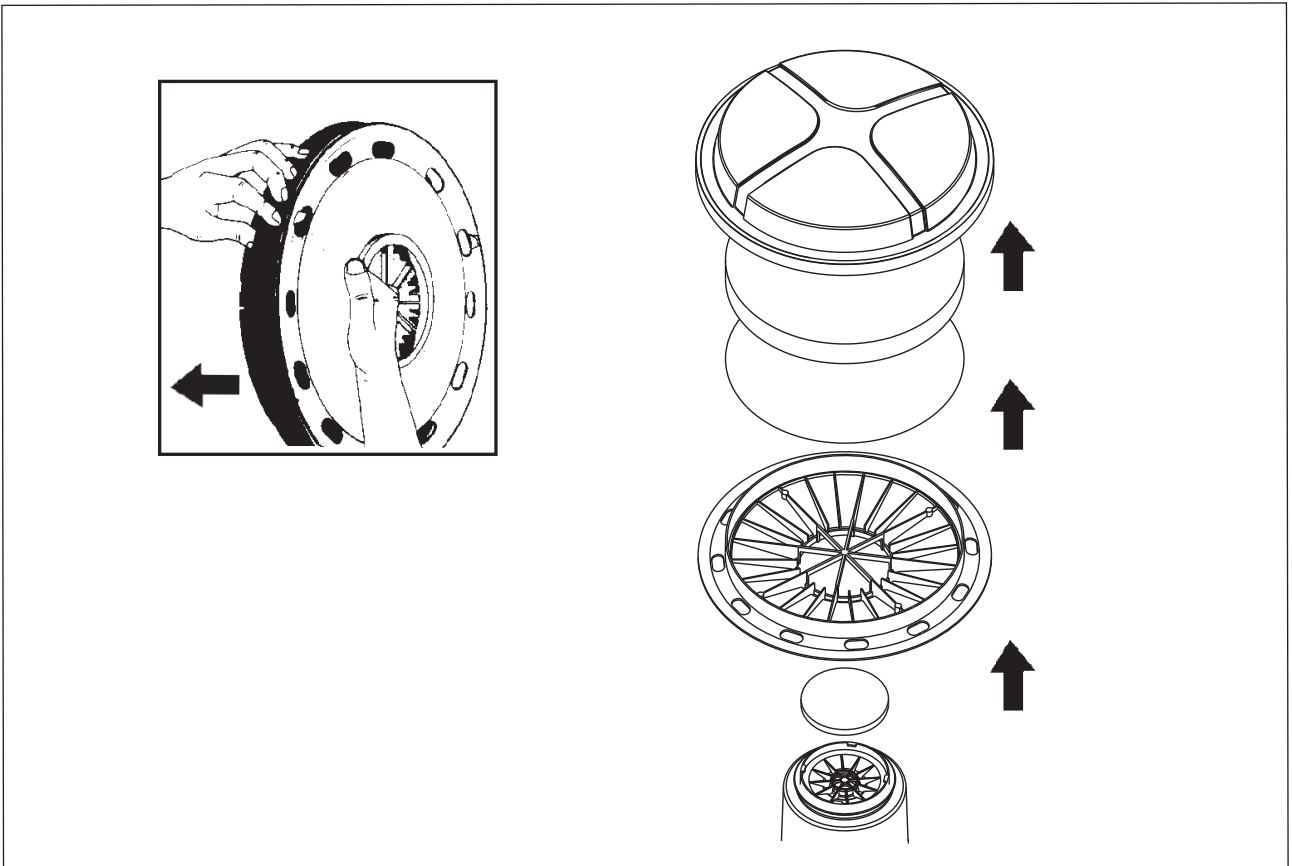
**8. Plugin for carpet nozzle**



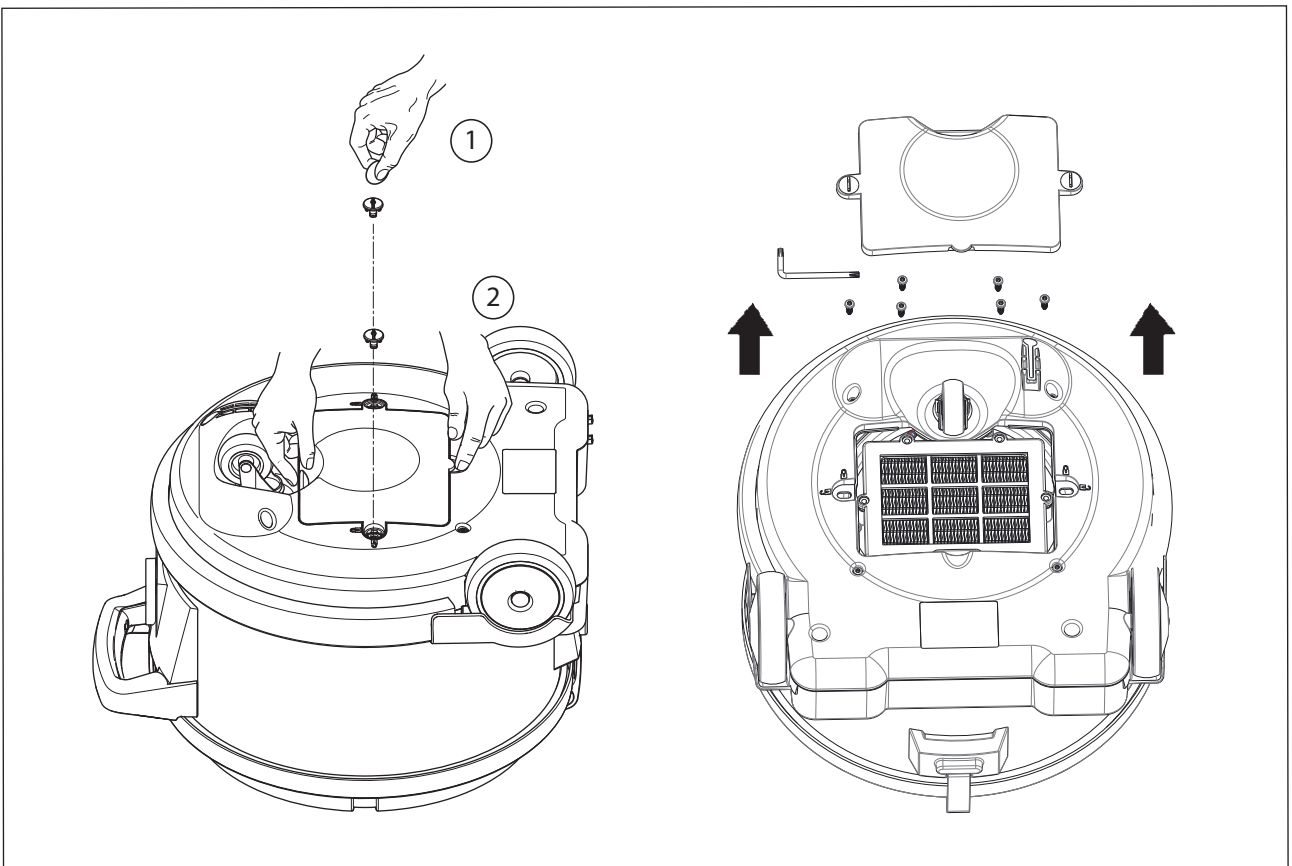
**9. Warning**

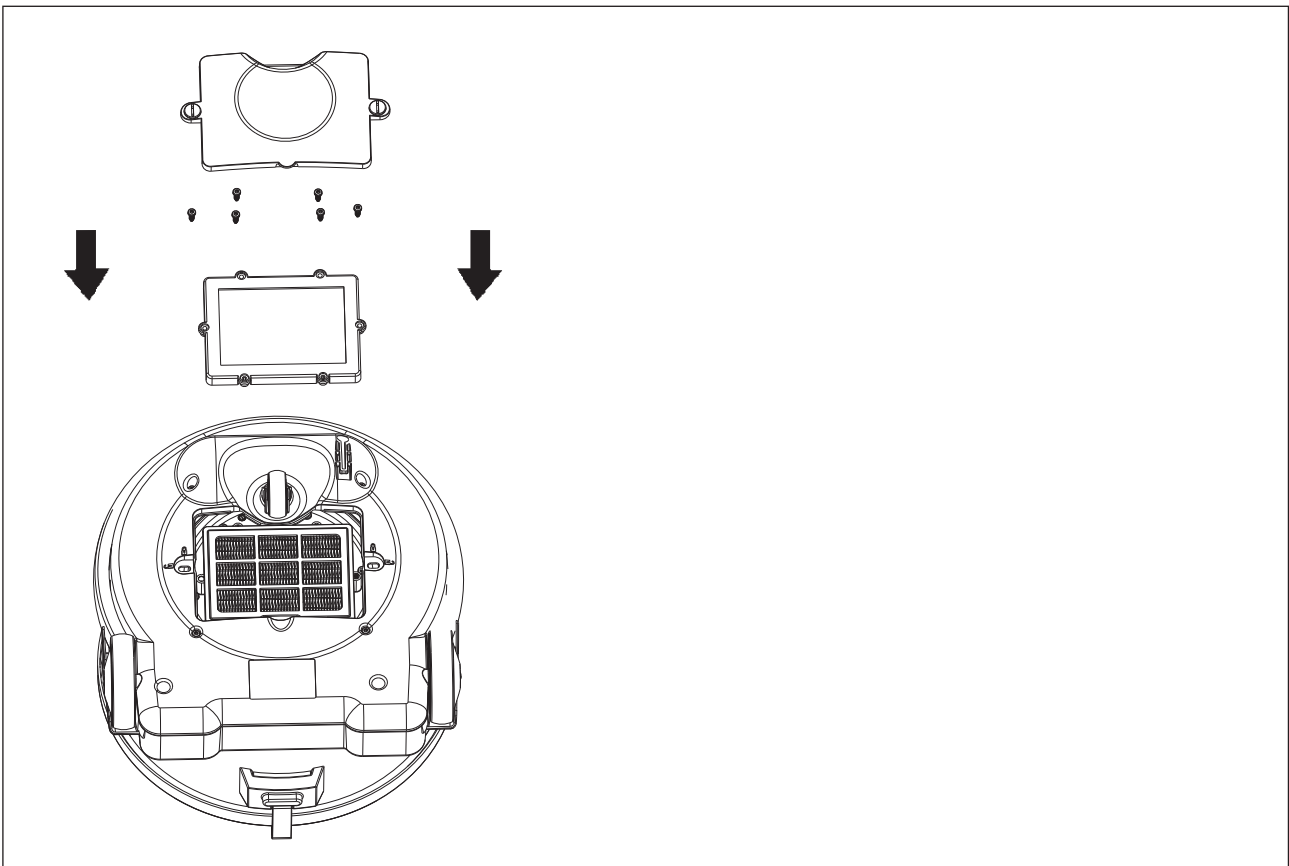
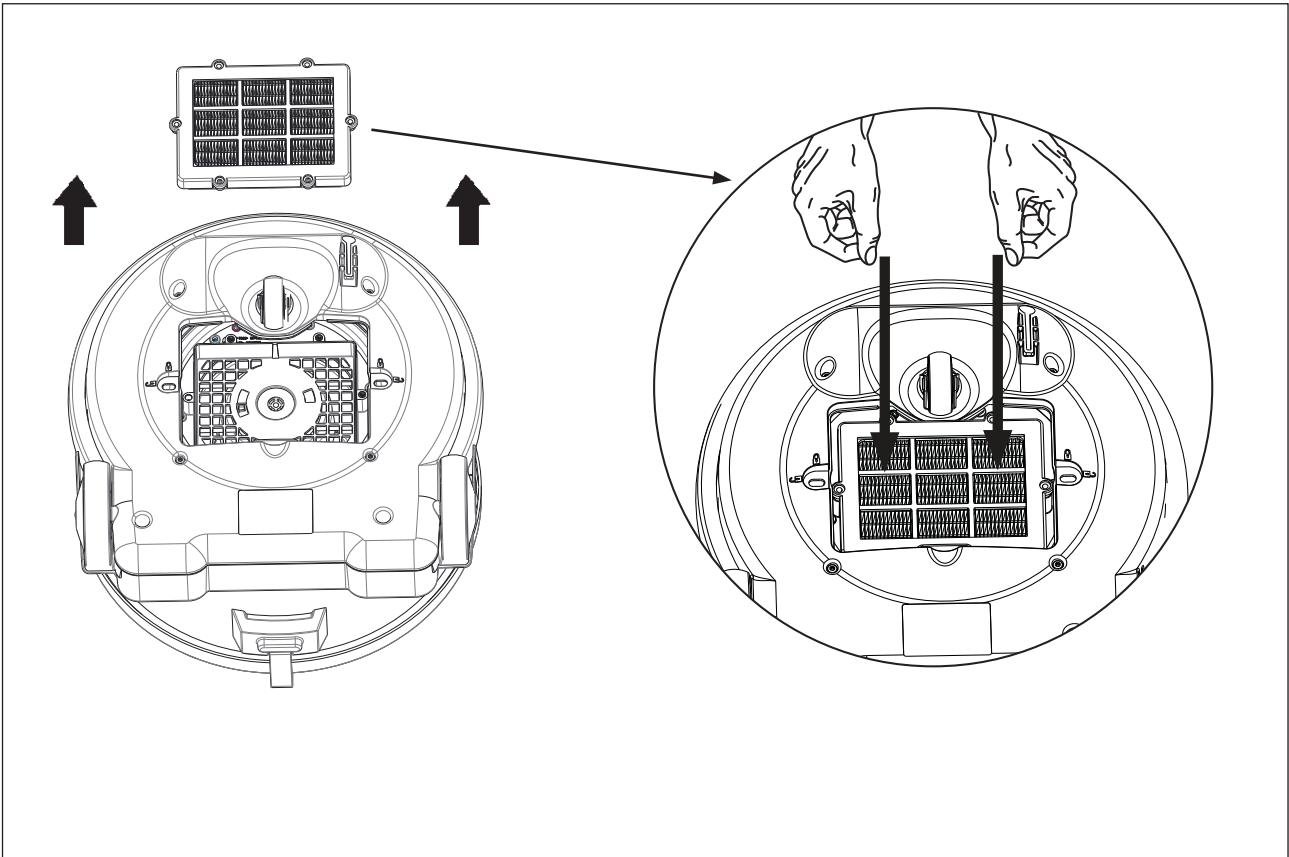


## 10. Pre filter



## 10. HEPA filter





# 1 Viktiga säkerhetsföreskrifter

## 1.1 Symboler som används för att markera instruktioner

### FARA



Fara som kan leda till allvarliga eller permanenta personskador eller dödsolycka.

### VARNING



Fara som kan leda till allvarliga personskador eller dödsolycka.

### VARNING



Fara som kan leda till mindre person- eller sakskador.



Läs igenom bruksanvisningen noga innan du startar dammsugaren för första gången. Spara instruktionerna för senare bruk.

## 1.2 Bruksanvisning

Vid sidan om bruksanvisningen och de obligatoriska bestämmelserna beträffande förebyggande av olycksfall som gäller i användarlandet, skall vedertagna regler för säker och korrekt användning beaktas.

## 1.3 Användningsändamål och föreskriven användning

Denna maskin är avsedd för kommersiellt bruk, t.ex. på hotell, skolor, sjukhus, fabriker, butiker och kontor och för annat ändamål än vad som omfattas av normal hushållsskötsel. Olyckor som orsakas av felaktig användning kan endast förhindras av den som använder produkten.

LÄS OCH FÖLJA ALLA SÄKERHETSINSTRUKTIONER.

Maskinen är avsedd för att suga upp torrt, icke lättantändligt damm.

Alla annan användning betraktas som felaktig. Tillverkaren åtar sig inget ansvar för skador som uppkommer av felaktig användning. Ansvaret för denna typ av fel är helt och hållet användarens. Korrekt användning innebär även korrekt handhavande, underhåll och reparation i enlighet med tillverkarens anvisningar.

## 1.4 Viktiga varningar

### VARNING

- För att minska risken för eldsvåda, el-stötar eller skador ska alla instruktioner och varningar läsas och förstås innan maskinen används. Denna dammsugare är konstruerad för att vara säker om den används för rengöring i enlighet med anvisningarna. Om elektriska eller mekaniska delar skulle skadas ska maskin och/eller tillbehör repareras av en behörig servicetekniker eller tillverkarens representant, detta för att undvika ytterligare skador på maskinen eller personskador.
- För att minska risken för el-stötar – Använd inte enheten utomhus eller på våta underlag.

- Denna maskin är endast avsedd för inomhusbruk.
- Denna maskin skall endast förvaras inomhus.
- Använd endast uttaget till dess avsedda ändamål
- Lämna aldrig maskinen utan uppsikt när den är inkopplad. Koppla bort från vägguttaget när den inte används och innan underhåll.
- Om el-kabel/kontakt är skadad får maskinen inte användas. För fränkoppling, ta tag i kontakten, inte el-kabeln. Hantera aldrig kontakt eller maskin med våta händer. Stäng av alla reglage innan maskinen kopplas från.
- Dra eller bär aldrig i kabeln, använd inte kabeln som handtag, kläm aldrig kabeln i dörrar, dra inte kabeln runt vassa kanter eller hörn. Kör inte över kabeln med maskinen. Håll kabeln borta från uppvärmda ytor.
- Hår, löst sittande kläder, fingrar och alla andra kroppsdelar ska hållas borta från maskinens öppningar och rörliga delar. Placera inte föremål i maskinens öppningar, använd inte maskinen med igensatta öppningar. Håll öppningar fria från damm, ludd, hår och annat som kan förhindra luftflödet.
- Maskinen är inte avsedd för upptagning av farligt damm.
- Får ej användas till uppsugning av lättantändlig eller brännbara vätskor, så som bensin, ej heller användas där dessa kan före- komma.
- Dammsug inte upp föremål som brinner eller ryker, som t.ex. cigaretter, tändstickor eller varm aska.
- Denna apparat är inte avsedd för användning av personer (inklusive barn) med reducerad fysisk, sensorisk eller mental förmåga, eller bristande erfarenhet och kunskap.
- Barn bör hållas under uppsikt för att säkerställa att de inte leker med apparaten.
- Rengöring och användarunderhåll skall inte utföras av barn utan tillsyn av vuxen.
- Var extra uppmärksam vid rengöring av trappor.
- Får ej användas utan monterade filter.
- Om maskinen inte fungerar på korrekt sätt eller om den tappats, skadats, lämnats utomhus eller fallit i vatten ska den omgående lämnas in för service.
- Stäng genast av maskinen om det tränger ut skum eller vätska från den.

- Användare ska ha fått ordentliga instruktioner om hur dessa maskiner ska användas.
- Denna maskin skall endast användas för torrt material.

### 1.5 Dubbelisolerad apparat

#### VARNING

- Får endast användas i enlighet med bruksanvisningen och med tillbehör som rekommenderas av tillverkaren.
- INNAN DU ANSLUTER DAMMSUGAREN, kontrollera att informationen på maskinens märkplåt ligger inom 10 % från värdet för vägguttaget.
- Denna apparat är utrustad med dubbelisolering. Använd endast originalreservdelar. Se instruktionerna rörande service av dubbelisolerade apparater.

En dubbelisolerad apparat har två system som isolerar, i stället för bara jordning. På en dubbelisolerad apparat finns inte jordning, apparaten ska inte heller utrustas med jordning. För att serva en dubbelisolerad apparat krävs yttersta noggrannhet och kunskap om systemet, detta får endast utföras av en behörig servicetekniker. Komponenter i en dubbelisolerad apparat får endast ersättas med identiska reservdelar. En dubbelisolerad apparat är märkt med orden "DUBBEL ISOLERING" eller "DUBBELISOLERAD" ("DOUBLE INSULATION" eller "DOUBLE INSULATED"). Symbolen (en fyrkant inne i en fyrkant) kan också finnas på produkten. Maskinen är utrustad med en specialkonstruerad kabel som, om den skadas, ska ersättas med en identisk kabel. Denna finns att tillgå hos en behörig serviceverkstad och återförsäljare och ska monteras av en behörig tekniker.

### 1.6 Elektrisk anslutning

#### VARNING

- Använd inte maskinen om kabeln eller stickkontakten visar tecken på skada. Kontrollera elkabeln och stickkontakt regelbundet mot skador. Om de är defekt - lämna dammsugaren på reparation till Nilfisk eller en auktoriserad Nilfisk verkstad.
- Tag inte i kabeln eller stickkontakten med våta händer.
- Kabeln får inte tas ur vägguttaget genom ryck i kabel eller maskin, utan endast genom ett grepp om själva stickkontakten. Kabeln skall alltid vara uttagen från vägguttaget innan service eller reparationer görs på dammsugaren.



## 1.7 Farligt material

### VARNING

Uppsugning av farligt material kan leda till svår eller dödlig personskada.

Följande material får inte sugas upp:

- Hälssofarligt damm
- Hett material (glödande cigaretter, het aska osv.)
- Brännbara, explosiva, aggressiva vätskor (t.ex. bensin, lösningsmedel, syror, baser osv.)
- Brännbart, explosivt, damm (t.ex. magnesium- eller aluminumdamm osv.)

## 1.8 Tillsyn


Förvara dammsugaren torrt. Dammsugaren är konstruerad för hårt och ihållande arbete, men efter en viss tid – beroende på användningsfrekvens måste dammpåse och filter bytas. Dammsugarens yttre rengöres med en torr trasa – ev. med litet diskmedel på fuktad trasa.

Service utföres av auktoriserad Nilfisk verkstad – eventuellt genom inlämning till inköpsstället.

## 1.9 Garanti

För garanti gäller våra allmänna affärsvillkor.

Skador som uppstått genom egenmäktiga förändringar på apparaten, användning av fel reservdelar och tillbehör samt icke ändamålsenlig användning ersätts inte i tillverkaren utan ligger helt inom användarens ansvarsområde.

 Enligt EU-direktiv 2012/19/EU om avfall som utgörs av eller innehåller elektriska och elektroniska komponenter måste dessa samlas in separat och tillföras en miljövänlig återvinning.

**VARNING**

Nätkabeln får inte komma i kontakt med de roterande borstarna.

**Specifikationer**

		<b>VP930 ECO 220-240V</b>	<b>VP930 220-240V</b>
Märkeffekt	W	400	760
Skyddsklass (fukt, damm)	V	IP 20	IP 20
Skyddsklass (elektrisk)	W	II □	II □
Luftflöde med slang och rör	liter/s	26	33
Sugeffekt med slang och rör	W	120	240
Ljudtrycksnivå $L_{PA}$ (IEC 60335-2-69)	dB(A)	53 ± 2	57 ± 2
Ljudeffektnivå $L_{WA}$ (IEC 60335-2-69, EN 60704-3:2006)	dB(A)	66 ± 2	70 ± 2
Vibration ISO 5349 $a_h$	m/s <sup>2</sup>	≤ 2,5	≤ 2,5
Huvudfilter, yta	cm <sup>2</sup>	2400	2400
Dampmpåsens kapacitet	liter	15	15
Vikt	kg	7,9	7,9
Filter		HEPA H13	HEPA H13

Specifikationer och information kan ändras utan föregående meddelande.

**EG / EU-försäkran om överensstämmelse**

Vi,

Nilfisk A/S

Kornmarksvej 1

DK-2605 Brøndby, DANMARK

Härmed förklarar på eget ansvar att:

Produkt VAC - Commercial - Dry

Beskrivning 220-240V, 50/60Hz, IP20

Typ VP930 HEPA, VP930 ECO HEPA

Överensstämmer med följande standarder:

EN 60335-1:2012+A11:2014

EN 60335-2-69:2012

EN 55014-1:2006+A1:2009+A2:2011

EN 55014-2:2015

EN 61000-3-2:2014

EN 61000-3-3:2013

EN 50581:2012

EN 60312-1:2017

I enlighet med bestämmelserna i:

2006/42/EC

2014/30/EU

2011/65/EU

2009/125/EC

666/2013/EU

Brøndby, 03-04-2018

Lars Gjødbsøl

Executive Vice President Global Products & Services



## HEAD QUARTER

### DENMARK

Nilfisk A/S  
Kornmarksvej 1  
DK-2605 Broendby  
Tel.: (+45) 4323 8100  
www.nilfisk.com

## SALES COMPANIES

### ARGENTINA

Nilfisk Argentina  
Herrera 1855 Piso 4° B Ofic 405  
Ciudad de Buenos Aires  
Tel.: (+54) 11 6091 1576  
www.nilfisk.com.ar

### AUSTRALIA

Nilfisk Pty Ltd  
Unit 1/13 Bessemer Street  
Blacktown NSW 2148  
Tel.: (+61) 2 98348100  
www.nilfisk.com.au

### AUSTRIA

Nilfisk GmbH  
Metzgerstrasse 68  
5101 Bergheim bei Salzburg  
Tel.: (+43) 662 456 400 90  
www.nilfisk.at

### BELGIUM

Nilfisk n.v.-s.a.  
Riverside Business Park  
Boulevard Internationaalelaan 55  
Bâtiment C3/C4 Gebouw  
Bruxelles 1070  
Tel.: (+32) 24 67 60 50  
www.nilfisk.be

### BRAZIL

Nilfisk do Brasil  
Av. Eng. Luis Carlos Berrini, 550  
40 Andar, Sala 03  
SP - 04571-000 Sao Paulo  
Tel.: (+11) 3959-0300 / 3945-4744  
www.nilfisk.com.br

### CANADA

Nilfisk Canada Company  
240 Superior Boulevard  
Mississauga, Ontario L5T 2L2  
Tel.: (+1) 800-668-8400  
www.nilfisk.ca

### CHILE

Nilfisk S.A. (Comercial KCS Ltda)  
Salar de Lamara 822  
8320000 Santiago  
Tel.: (+56) 2684 5000  
www.nilfisk.cl

### CHINA

Nilfisk  
4189 Yindu Road  
Xinzhuang Industrial Park  
201108 Shanghai  
Tel.: (+86) 21 3323 2000  
www.nilfisk.cn

### CZECH REPUBLIC

Nilfisk s.r.o.  
VGP Park Horní Počernice  
Do Čertous 1/2658  
193 00 Praha 9  
Tel.: (+420) 244 090 912  
www.nilfisk.cz

### DENMARK

Nilfisk Danmark A/S  
Industrivej 1  
Hadsund, DK-9560  
Tel.: 72 18 21 20  
www.nilfisk.dk

### FINLAND

Nilfisk Oy Ab  
Koskelontie 23 E  
02920 Espoo  
Tel.: (+358) 207 890 600  
www.nilfisk.fi

### FRANCE

Nilfisk SAS  
26 Avenue de la Baltique  
Villebon sur Yvette  
91978 Courtabouef Cedex  
Tel.: (+33) 169 59 87 00  
www.nilfisk.fr

### GERMANY

Nilfisk GmbH  
Guido-Oberdorfer-Straße 2-10  
89287 Bellenberg  
Tel.: (+49) (0)7306/72-444  
www.nilfisk.de

### GREECE

Nilfisk A.E.  
Αναπαύσεως 29  
Κορωπί T.K. 194 00  
Tel.: (30) 210 9119 600  
www.nilfisk.gr

### HOLLAND

Nilfisk B.V.  
Versterkerstraat 5  
1322 AN Almere  
Tel.: (+31) 036 5460760  
www.nilfisk.nl

### HONG KONG

Nilfisk Ltd.  
2001 HK Worsted Mills  
Industrial Building  
31-39, Wo Tong Tsui St.  
Kwai Chung, N.T.  
Tel.: (+852) 2427 5951  
www.nilfisk.com

### HUNGARY

Nilfisk Kft.  
II. Rákóczi Ferenc út 10  
2310 Szigetszentmiklós-Lakihegy  
Tel.: (+36) 24 475 550  
www.nilfisk.hu

### INDIA

Nilfisk India Limited  
Pramukh Plaza, 'B' Wing, 4th floor, Unit  
No. 403  
Cardinal Gracious Road, Chakala  
Andheri (East) Mumbai 400 099  
Tel.: (+91) 22 6118 8188  
www.nilfisk.in

### IRELAND

Nilfisk  
1 Stokes Place  
St. Stephen's Green  
Dublin 2  
Tel.: (+35) 3 12 94 38 38  
www.nilfisk.ie

### ITALY

Nilfisk SpA  
Strada Comunale della Braglia, 18  
26862 Guardamiglio (LO)  
Tel.: (+39) (0) 377 414021  
www.nilfisk.it

### JAPAN

Nilfisk Inc.  
1-6-6 Kita-shinyokohama, Kouhoku-ku  
Yokohama, 223-0059  
Tel.: (+81) 45548 2571  
www.nilfisk.com

### MALAYSIA

Nilfisk Sdn Bhd  
Sd 33, Jalan KIP 10  
Taman Perindustrian KIP  
Sri Damansara  
52200 Kuala Lumpur  
Tel.: (60) 3603 627 43 120  
www.nilfisk.com

### MEXICO

Nilfisk de Mexico, S. de R.L. de C.V.  
Pirineos #515 Int.  
60-70 Microparque  
Industrial WSantiago  
76120 Queretaro  
Tel.: (+52) (442) 427 77 00  
www.nilfisk.com

### NEW ZEALAND

Nilfisk Limited  
Suite F, Building E  
42 Tawa Drive  
0632 Albany Auckland  
Tel.: (+64) 9 414 1996  
Website: www.nilfisk.com

### NORWAY

Nilfisk AS  
Bjørnerudveien 24  
1266 Oslo  
Tel.: (+47) 22 75 17 80  
www.nilfisk.no

### PERU

Nilfisk S.A.C.  
Calle Boulevard 162, Of. 703, Lima 33-  
Perú  
Lima  
Tel.: (511) 435-6840  
www.nilfisk.com

### POLAND

Nilfisk Sp. Z.O.O.  
Millenium Logistic Park  
ul. 3 Maja 8, Bud. B4  
05-800 Pruszków  
Tel.: (+48) 22 738 3750  
www.nilfisk.pl

### PORTUGAL

Nilfisk Lda.  
Sintra Business Park  
Zona Industrial Da Abrunheira  
Edificio 1, 1° A  
P2710-089 Sintra  
Tel.: (+351) 21 911 2670  
www.nilfisk.pt

### RUSSIA

Nilfisk LLC  
Vyatskaya str. 27, bld. 7/1st  
127015 Moscow  
Tel.: (+7) 495 783 9602  
www.nilfisk.ru

### SINGAPORE

Den-Sin  
22 Tuas Avenue 2  
639453 Singapore  
Tel.: (+65) 6268 1006  
www.densin.com

### SLOVAKIA

Nilfisk s.r.o.  
Bancíkovej 1/A  
SK-821 03 Bratislava  
Tel.: (+421) 910 222 928  
www.nilfisk.sk

### SOUTH AFRICA

Nilfisk (Pty) Ltd  
Kimbult Office Park  
9 Zeiss Road  
Laser Park  
Honeydew  
Johannesburg  
Tel: +27118014600  
www.nilfisk.co.za

### SOUTH KOREA

Nilfisk Korea  
3F Duksoo B/D, 317-15  
Sungsoo-Dong 2Ga  
Sungdong-Gu, Seoul  
Tel.: (+82) 2497 8636  
www.nilfisk.co.kr

### SPAIN

Nilfisk S.A.  
Torre d'Ara,  
Passeig del Rengle, 5 Plta. 10ª  
08302 Mataró  
Tel.: (34) 93 741 2400  
www.nilfisk.es

### SWEDEN

Nilfisk AB  
Taljegårdsgatan 4  
431 53 Mölndal  
Tel.: (+46) 31 706 73 00  
www.nilfisk.se

### SWITZERLAND

Nilfisk AG  
Ringstrasse 19  
Kircheberg/Industri Stelz  
9500 Wil  
Tel.: (+41) 71 92 38 444  
www.nilfisk.ch

### TAIWAN

Nilfisk Ltd  
Taiwan Branch (H.K)  
No. 5, Wan Fang Road  
Taipei  
Tel.: (+88) 6227 00 22 68  
www.nilfisk.tw

### THAILAND

Nilfisk Co. Ltd.  
89 Soi Chokechai-Ruammitr  
Viphavadee-Rangsit Road  
Ladyao, Jatuchak, Bangkok 10900  
Tel.: (+66) 2275 5630  
www.nilfisk.co.th

### TURKEY

Nilfisk A.S.  
Serifali Mh. Bayraktar Bulv. Sehit Sk. No:7  
Ümraniye, 34775 Istanbul  
Tel.: +90 216 466 94 94  
www.nilfisk.com.tr

### UNITED ARAB EMIRATES

Nilfisk Middle East Branch  
SAIF-Zone  
P.O. Box 122298  
Sharjah  
Tel.: (+971) (0) 655-78813  
www.nilfisk.com

### UNITED KINGDOM

Nilfisk Ltd.  
Nilfisk House, Bowerbank Way  
Gilwilly Industrial Estate, Penrith  
Cumbria CA11 9BQ  
Tel: (+44) (0) 1768 868995  
www.nilfisk.co.uk

### UNITED STATES

Nilfisk, Inc.  
9435 Winnetka Ave N,  
Brooklyn Park  
MN- 55445  
www.nilfisk.com

### VIETNAM

Nilfisk Vietnam  
No. 51 Doc Ngu Str.  
P. Vinh Phuc, Q.Ba Dinh  
Hanoi  
Tel.: (+84) 761 5642  
www.nilfisk.com