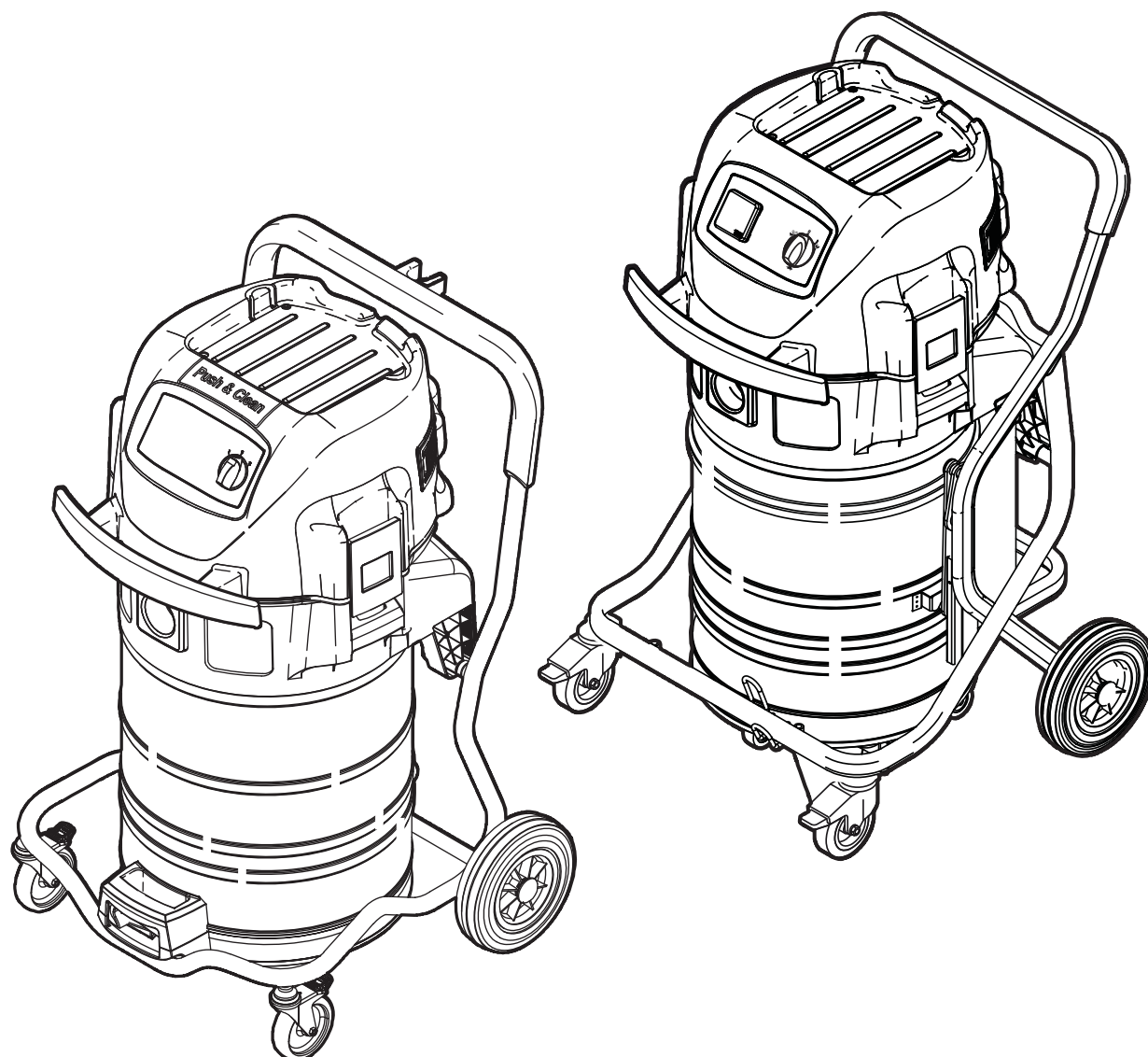


IVB 961-0L 965-0L SD XC



SV Innehåll

1 Viktiga säkerhetsinformationer	141
2 Beskrivning	2.1 Manöverorgan	145
	2.2 Manöverpanel.....	146
3 Före driftstarten	3.1 Hopmontering av apparat.....	147
4 Användning/drift	4.1 Anslutningar	150
	4.2 Koppla in apparaten	150
	4.3 Byt ut filterelement.....	151
5 Användningsområden och arbetsmetoder	5.1 Arbetsteknik.....	152
6 Efter arbetet	6.1 Stänga av och förvara sugaren	153
7 Underhåll	7.1 Serviceschema	154
	7.2 Servicearbeten	155
8 Åtgärddning av störning	160
9 Övrigt	9.1 Återföring av materialet i maskinen till kretsloppet.....	161
	9.2 Garanti.....	161
	9.3 Kontroller	161
	9.4 Tekniska dat	162
	9.5 Tillbehör.....	162
	EU-försäkran om överensstämmels	509

1 Viktiga säkerhetsanvisningar



Utmärkningar i bruksanvisningen



Innan du tar apparaten i drift, ska du absolut läsa igenom detta dokument och förvara det så att det alltid finns till hands.

FARA	
	Fara som omedelbart leder till svåra och obotliga personskador eller dödsfall.

VARNING	
	Fara som kan leda till svåra personskador eller dödsfall.

SE UPP	
	Fara som kan leda till lätta personskador eller materiell skada.

Maskinen får

- endast användas av personer, som undervisats om hanteringen och som uttryckligen getts i ppdrag att betjäna den
- endast användas under uppsikt
- inte användas av barn

1. Alla arbetsätt som medför en säkerhetsrisk skall undvikas.
2. Sug aldrig utan filter.
3. I följande situationer ska apparaten stängas av och stickproppen dras ur:
 - före rengöring och underhållsarbeten.
 - före utbyte av delar.
 - vid skumbildning eller om vätska tränger ut

Maskinen skall bedrivas enligt gällande nationella bestämmelser. Förutom bruksanvisningen och de i användarlandet gällande tvingande föreskrifterna för förebyggande av olycksfall skall även vedertagna facktekniska regler för säkert och yrkeskunnigt arbete beaktas.

Avsedd användning

De maskiner som beskrivs i denna bruksanvisning är lämpade för

- yrkesmässig användning, t.ex. i hotell, skolor, sjukhus, fabriker, affärer, kontor och uthyrning
- avskiljande av damm med ett expositionsgränsvärde högre än 1 mg/m³ (dammklass L).



All annan användning betraktas som ej avsedd användning. För skador som uppstår pga sådan användning ansvarar inte tillverkaren. Avsedd användning innefattar även att tillverkarens föreskrivna drift-, underhålls- och reparationsvillkor följs.



Transport

1. Före transporten ska alla lås stängas på smutsbehållaren.
2. Tippa inte maskinen när vätska finns i smutsbehållaren.
3. Lyft inte maskinen med krankrok.

Lagring

1. Lagra apparaten på torrt och frostskyddat ställe.

Elektrisk anslutning

1. Vi rekommenderar att maskinen ansluts över en jordfelsbrytare.
2. Placeringen av alla strömförande delar (uttag, kontakter och kopplingar) samt förlängningsladdens dragning ska väljas så att skyddsklassen bibehålls.
3. Stickproppar och skarvdon för nätanslutningskablar och förlängningskablar måste vara vattentäta.

Skarvsladdar

1. Om en förlängnings slang behövs ska endast en slang som föreskrivs av användaren eller av ännu högre kvalitet användas. Se instruktionsboken.
2. När förlängningskabel används, ska man ge akt på minsta ledararea:

Kabellängd	Area	
	< 16 A	< 25 A
upp till 20 m	1,5 mm ²	2,5 mm ²
20 till 50 m	2,5 mm ²	4,0 mm ²

Service, rengöring och reparationer

Eltekniska kontroller ska utföras enligt direktiven i gällande arbets-skyddsföreskrifter (Tyskland BGV A3) samt enligt DIN VDE 0701 del 1 och del 3. Enligt DIN VDE 0702 krävs att dessa kontroller utförs med regelbundna mellanrum samt efter utförd reparation eller modifiering.

Minst en gång per år ska Nilfisk-servicetekniker eller en utbildad person utföra en dammteknisk kontroll, t.ex. beträffande skador på filtret, maskinens lufttäthet och kontrollanordningarnas funktion.

Vid service och rengöring måste maskinen behandlas så att inte fara uppstår för servicepersonal och andra personer.


Rengör vattennivåregulatorn regelbundet och kontrollera om det finns tecken på skador.

Inom serviceområdet


- ska filtrerad tvångsventilation användas
- ska skyddsklädsel användas
- ska allt rengöras på sådant sätt att inga farliga ämnen kan komma ut i omgivningen

Risker


Elsystem

	FARA
	<p>Elstöt på grund av defekt nätanslutningskabel.</p> <p>Berörs en defekt nätanslutningskabel kan det leda till svår eller dödlig personskada.</p> <ol style="list-style-type: none"> 1. Nätanslutningskabeln får inte skadas (ex genom överkörning, dragning, klämning). 2. Kontrollera regelbundet nätanslutningskabeln med avseende på skador resp åldringstecken. 3. Låt din Nilfisk-Service eller en elyrkesman byta ut den defekta nätanslutningskabeln innan apparaten fortsätter att användas.

	FARA
	<p>Spänningsförande delar i sugarens överdel.</p> <p>Kontakt med spänningsförande delar leder till svår eller dödlig personskada.</p> <ol style="list-style-type: none"> 1. Spola aldrig av sugarens överdel med vatten.


	SE UPP
	<p>Skada genom olämplig nätspänning.</p> <p>Apparaten kan skadas om den ansluts till en olämplig nätspänning.</p> <ol style="list-style-type: none"> 1. Se till att den på typskylten angivna spänningen överensstämmer med den lokala nätspänningen.

Uppsugning av vätskor


	SE UPP
	<p>Uppsugning av vätskor.</p> <p>Genom sin konstruktion har apparater med löstagbar behållare (SD) ingen automatisk nivåövervakning. Det finns risk för att apparaten skadas genom överfyllning eller att skador uppstår genom att den uppsugna vätskan rinner ut.</p> <ol style="list-style-type: none"> 1. Sug aldrig upp mer än 40 liter i taget. 2. Slå av sugaren och töm smutsbehållaren.




Farligt material

VARNING	
	<p>Farligt material.</p> <p>Uppsugning av farligt material kan leda till svår eller dödlig personskada.</p> <p>1. Följande material får inte sugas upp:</p> <ul style="list-style-type: none"> - hett material (glödande cigaretter, het aska osv.) - brännbara, explosiva, aggressiva vätskor (t.ex. bensin, lösningsmedel, syror, baser osv.) - brännbart, explosivt, damm (t.ex. magnesium- eller aluminiumdamm osv.)

Reservdelar och tillbehör

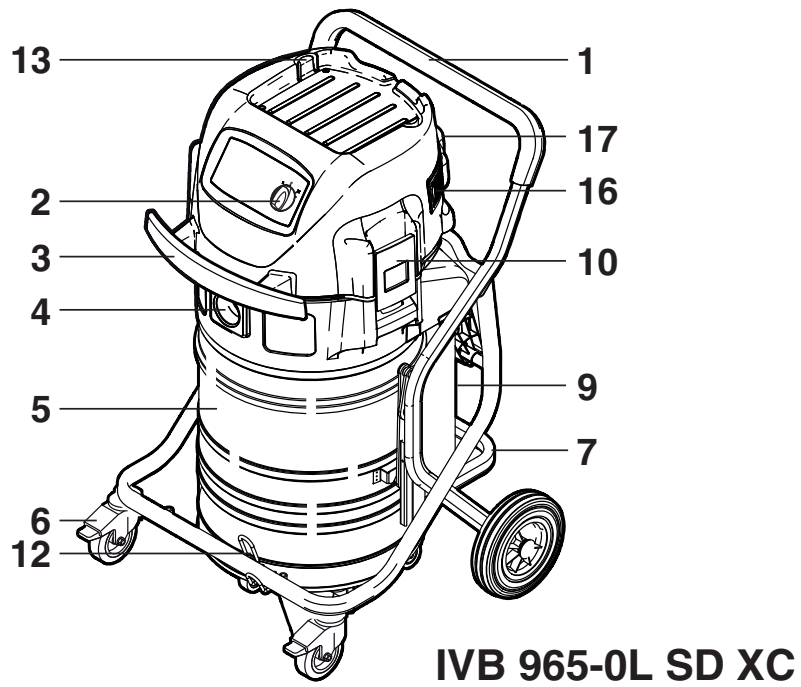
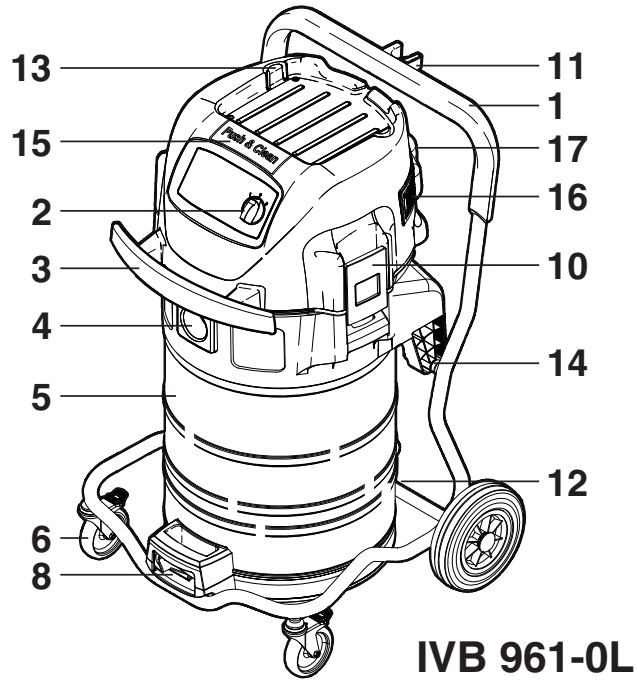
SE UPP	
	<p>Reservdelar och tillbehör.</p> <p>Om icke-original reservdelar och tillbehör används kan det inverka på apparatens säkerhet.</p> <p>1. Använd endast reservdelar och tillbehör från Nilfisk.</p> <p>2. Använd endast borstar som levererats med maskinen eller som föreskrivs i bruksanvisningen.</p>

Tömma smutsbehållaren

SE UPP	
	<p>Miljöfarligt sugmaterial.</p> <p>Det uppsugna materialet kan utgöra en miljöfara.</p> <p>1. Uppsugen smuts ska omhändertas enligt gällande lagar.</p>

2 Beskrivning

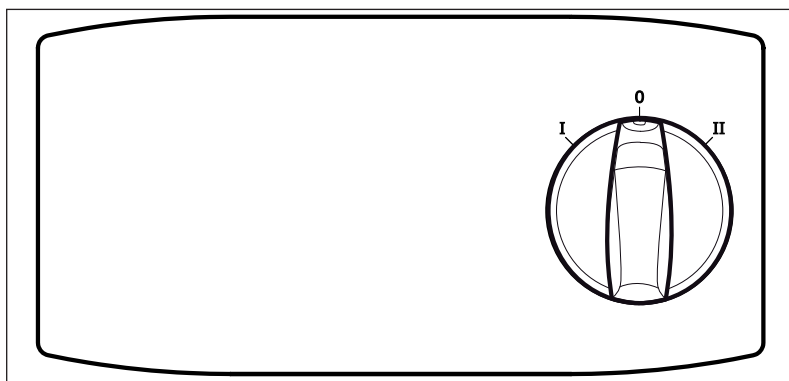
2.1 Manöverorgan





- 1 Handtag
- 2 Strömställare "I-0-II"
- 3 Upprullningsbygel för anslutningskabel
- 4 Inloppets anslutning
- 5 Smutsbehållare
- 6 Styrhjul med broms
- 7 Svängbar bygel för nerställning av smutsbehållaren
- 8 Handtag för bortlyftning av smutsbehållaren
- 9 Handtag för bortlyftning av smutsbehållaren
- 10 Låsklammer
- 11 Sugrörshållare
- 12 Hållare för golvmunstycke
- 13 Tillbehörshållare
- 14 Spärrar och gångjärn för smutsbehållare
- 15 Knapp för filterrengöring
- 16 Insugningsöppning för friskluft
- 17 Utblåsningsöppning för frånluft

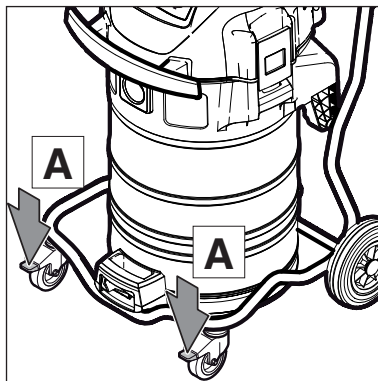
2.2 Manöverpanel



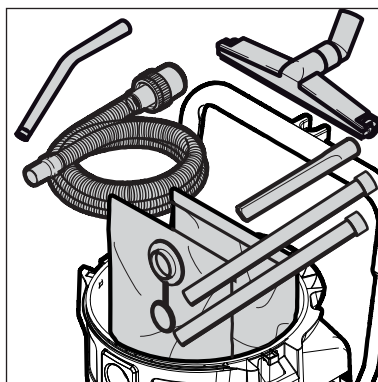
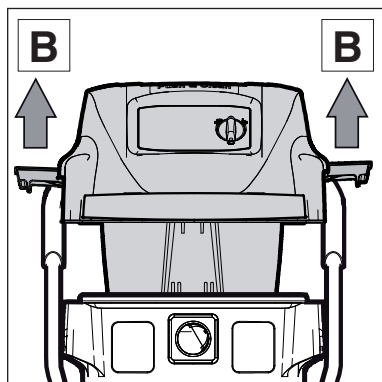
3 Före idrifttagningen

3.1 Hopmontering av apparat

3.1.1 Plocka bort allt tillbehör ur förpackningen ¹⁾

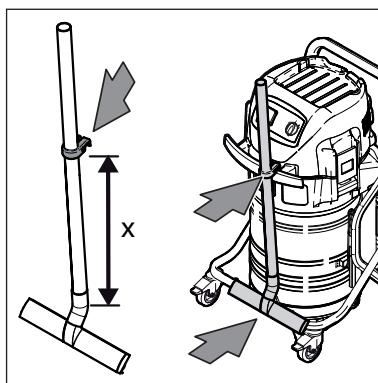


1. Lyft bort apparat och tillbehör ur förpackningen
2. Stickproppen får ännu inte ha stuckits in i ett uttag.
3. Lås parkeringsbromsen (A) på båda länkrullarna.



4. Öppna låsbyglarna (B) och lyft bort sugöverdelen.
5. Plocka ut tillbehörsdelarna ¹⁾ ur smutsbehållaren och förpackningen.

3.1.2 Fästa sugrörshållaren på sugröret ¹⁾

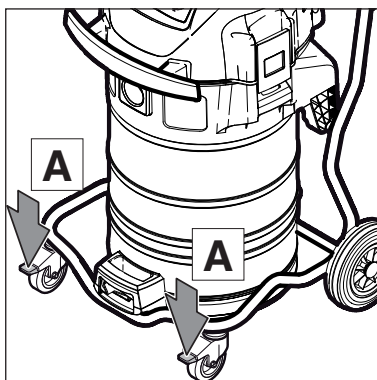


1. Fäst sugrörshållaren på sugröret.

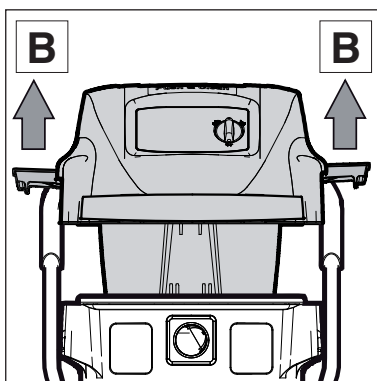
Tillbehör diameter mm	Avstånd (a) från golvmunstyckets vridlänk cm
38	52
50	47

SV

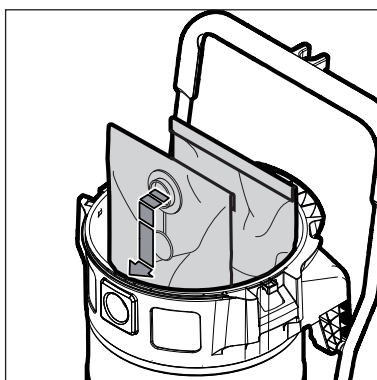
3.1.3 Montera filtersäck (IVB 961-0L)



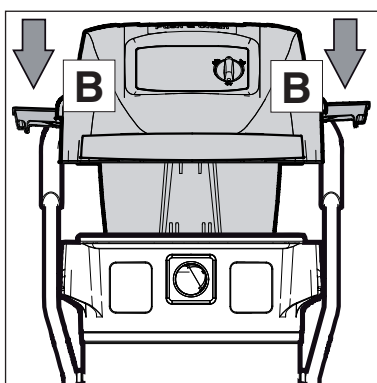
1. Stickproppen får ännu inte ha stuckits in i ett uttag.
2. Lås parkeringsbromsen (A) på båda länkrullarna.



3. Öppna låsbyglarna (B) och lyft bort sugöverdelen.

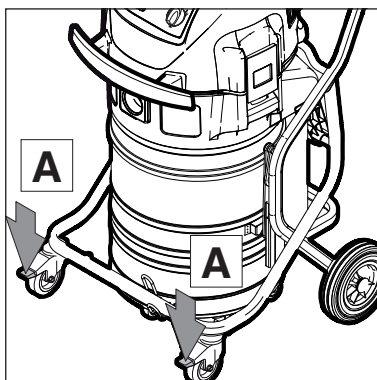


4. Lägg ner filtersäcken (C) i smutsbehållaren.



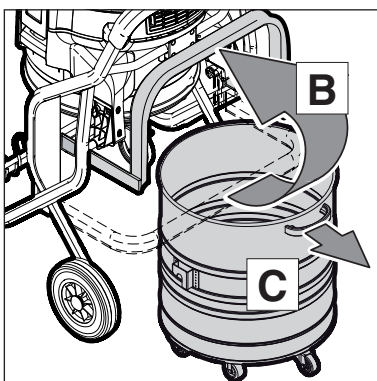
5. Montera sugöverdelen.
6. Stäng låsbyglarna (B). Se till att låsbyglarna placeras rätt.

3.1.4 Montera avfallssäck (IVB 965-0L SD XC)

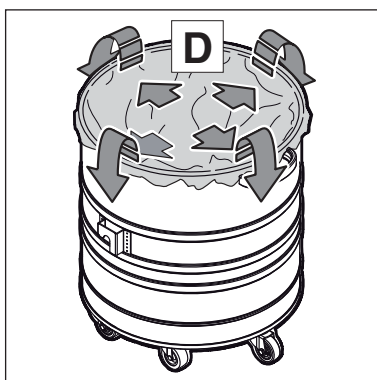


1. Stickproppen får ännu inte ha stuckits in i ett uttag.
2. Lås parkeringsbromsen (A) på båda länkrullarna.

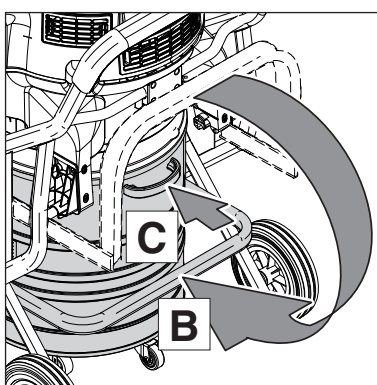
SV



3. Sväng upp bygel (B).
4. Dra ut smutsbehållaren ur ramen med handtaget (C).



5. Sätt in avfallssäcken (D) i smutsbehållaren.
6. Vik avfallssäckens övre ände över smutsbehållarens kant.

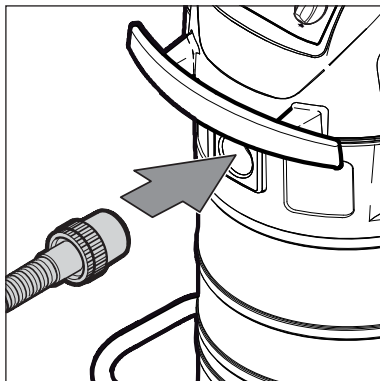


7. Skjut in smutsbehållaren i ramen tills den bottenar.
8. Sväng ner bygel (B) med minsta möjliga kraft.

SV 4 Användning / Drift

4.1 Anslutningar

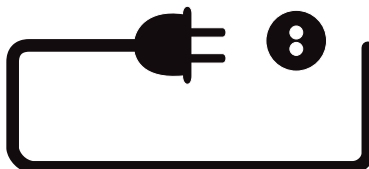
4.1.1 Anslutning av sugslang



1. Anslut sugslangen.

4.1.2 Elektrisk anslutning

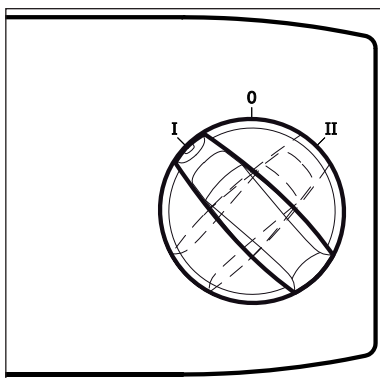
Den driftspänning som finns angiven på typskylten måste stämma överens med nätspänningen.



1. Ge akt på att dammsugaren är avstängd.
2. Tryck in anslutningskabelns stickpropp i ett skyddjordat uttag, installerat enligt föreskrift.

4.2 Koppla in apparaten

4.2.1 Omkopplare „I-0-II“¹⁾

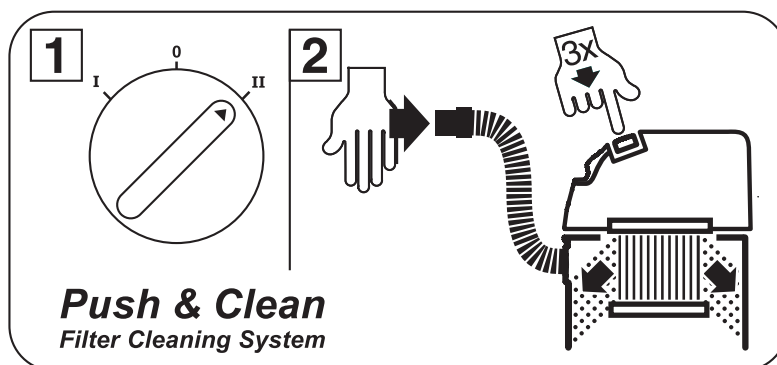


Strömställarläge	Funktion
I	reducerad sugeffekt
0	Av
II	maximal sugeffekt

4.3 Byt ut filterelement

4.3.1 Byt ut filterelement " Push & Clean " (IVB 961-0L)

Endast vid sugning utan filtersäck
och utan dukfilter.



SV

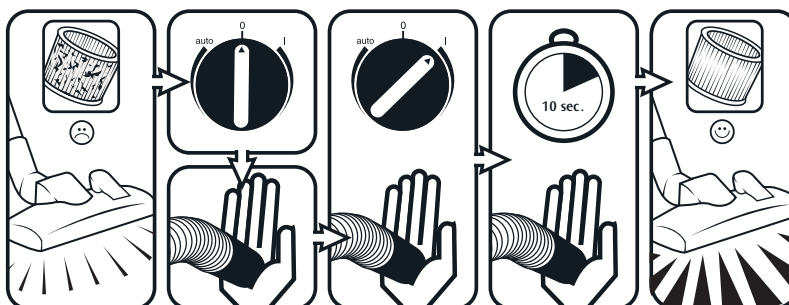
När sugeffekten försvagas:

1. Vrid strömställaren till läge "II" (maximal sugeffekt).
2. Stäng munstyckets eller sugslangens öppning med handflatan.
3. Tryck in knappen för filterrengöring tre gånger. Genom den luftström som då uppstår, rensas filterelementets lameller från avlagrat damm.

4.3.2 Byt ut filterelement

" XtremeClean " (IVB 961-0L SD XC)

Endast vid sugning utan dukfilter.



För att konstant hög sugförmåga ska kunna garanteras, rensas filterelementet automatiskt under drift. Vid extremt stark nedsmutsning av filterelementet rekommenderar vid en fullrengöring:

1. Stäng av dammsugaren.
2. Stäng igen munstyckets eller sugslangens öppning med handflatan.
3. Vrid strömställaren till läge „I“ och låt sugaren arbeta i ca 10 sekunder med igensatt sugslangöppning.

SV 5 Användningsområden och arbetsmetoder

5.1 Arbetsteknik

Kompletterande tillbehör, sugmunstycken och sugslangar kan, om de används korrekt, förstärka rengöringseffekten och minska arbetsinsatsen vid rengöringen.

Effektiv rengöring når man genom att beakta några få riktlinjer, i kombination med egna erfarenheter inom speciella områden.

Här hittar du några grundläggande tips.

5.1.1 Uppsugning av torra ämnen

FÖRSIKTIGHET!

Det är förbjudet att suga upp brännbart material.

Före uppsugningen av torrt material bör man alltid lägga i en sopsäck i behållaren (beställningsnr se kapitel „Tillbehör“). Det uppsugna materialet kan sedan bortskaffas på enkelt och hygieniskt sätt.

Efter uppsugning av vätska är filterelementet fuktigt. När filterelementet är fuktigt täpps det till snabbare om torrt material sedan sugas upp. Av denna orsak skall filterelementet tvättas av och torkas eller bytas ut mot ett nytt torrt filterelement innan torrt material sugas upp.

5.1.2 Uppsugning av vätska

SE UPP!

Brännbara vätskor får inte sugas upp.

Före uppsugning av vätskor måste principiellt filtersäcken/avfallsäcken avlägsnas.

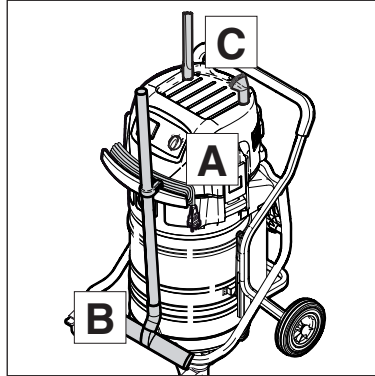
Användning av ett separat filterelement eller filtersil rekommenderas.

Vid skumbildning ska arbetet omedelbart avslutas och behållaren tömmas.

För att reducera skumbildningen bör skumbegränsare Nilfisk Foam Stop användas (best.nr, se avsnitt „Tillbehör“).

6 Efter arbetet

6.1 Stänga av och förvara sugaren



1. Stäng av apparaten och dra ut stickproppen ur vägguttaget.
2. Linda upp nätkabeln på handtaget (A). Börja upprullningen av kabeln vid huset och inte vid stickdonsänden för att förhindra att nätkabeln tvinnas.
3. Töm smutsbehållaren och rengör sugaren.
4. Efter uppsugning av vätskor: Ställ ner sugöverdelen åtskilt från maskinen för att filterelement ska kunna torka.
5. Häng upp sugröret med golvmunstycket (B) i hållarna och stuva undan tillbehören (C).
6. Ställ dammsugaren i ett torrt utrymme ej åtkomlig för obehöriga.

SV 7 Service

7.1 Serviceschema

IVB 961-01L:

		Efter arbetet	Vid behov
7.2.1	Tömma smutsbehållare	●	
7.2.3	Byte av filtersäck		●
7.2.5	Byte av filterelement		●

IVB 965-0L SD XC:

		Efter arbetet	Vid behov
7.2.2	Tömma smutsbehållare	●	
7.2.4	Byte av avfallssäck		●
7.2.6	Byte av filterelement		●

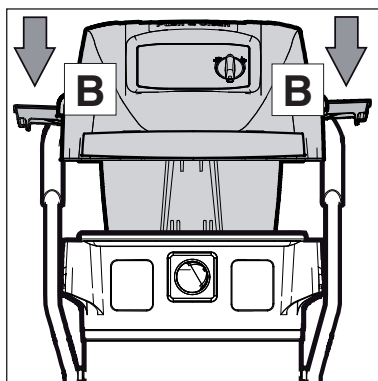
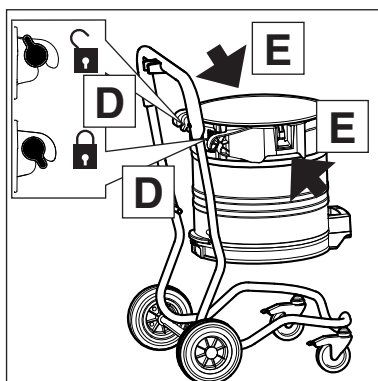
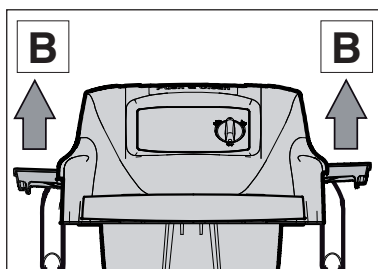
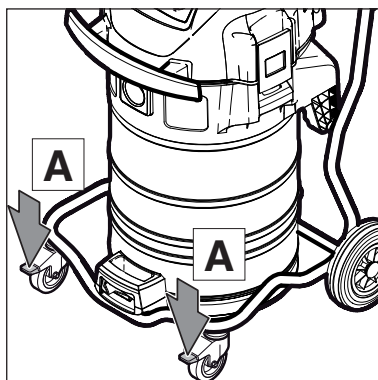
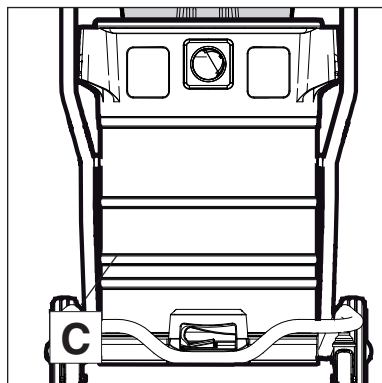
7.2 Servicearbeten

7.2.1 Tömma smutsbehållaren (IVB 961-0L)

Efter tömningen: Rengör behållarens kant samt tätningarna i mellanring och sugöverdel innan dessa monteras tillbaka.

Om tätning eller spår är smutsiga eller skadade sjunker sugförmågan.

Innan sugslangen skjuts in på nytt: Rengör inloppets anslutning och slangens muff.



1. Stäng av apparaten och dra ut stickproppen ur vägguttaget.
2. Lås parkeringsbromsen (A) på båda länkrullarna.
3. Öppna låsbyglarna (B) och lyft bort sugöverdelen.

SV

Tippa smutsbehållaren:

4. Dra handtagets spak (C) uppåt och tippa behållaren.
5. Töm ut uppsugen smuts.
6. Uppsugen smuts ska omhändertas enligt gällande lagar.

eller

Ta bort smutsbehållaren:

4. Öppna behållarens lås (D).
5. Lyft upp behållaren i handtaget (E) ur ramen.
6. Töm ut uppsugen smuts.
7. Uppsugen smuts ska omhändertas enligt gällande lagar.
8. Sätt ner den tomma behållaren i ramen och spärra låsen (D).
9. Montera sugöverdelen.
10. Stäng låsbyglarna (B). Se till att låsbyglarna placeras rätt.

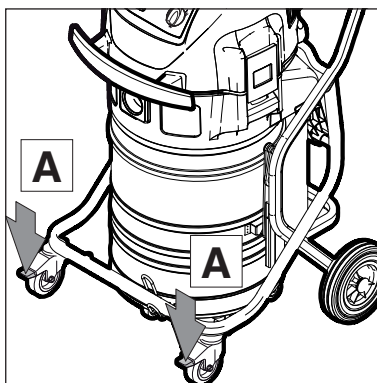
SV

7.2.2 Tömma smutsbehållaren (IVB 965-0L SD XC)

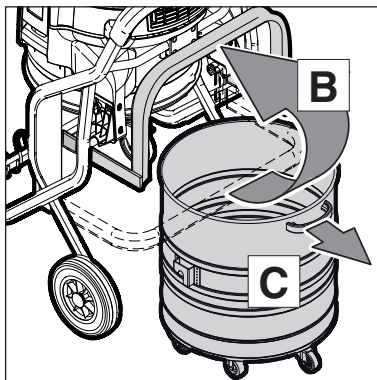
Efter tömningen: Rengör behållarens kant samt tätningarna i mellanring och sugöverdel innan dessa monteras tillbaka.

Om tätning eller spår är smutsiga eller skadade sjunker sugförmågan.

Innan sugslangen skjuts in på nytt: Rengör inloppets anslutning och slangens muff.

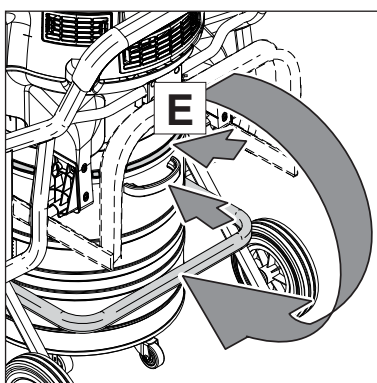
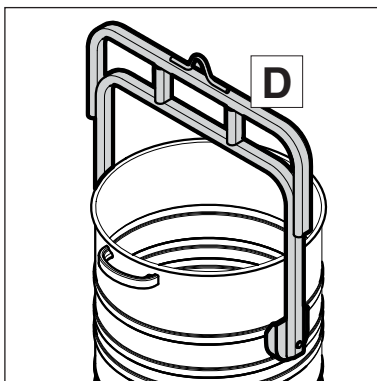


1. Stäng av apparaten och dra ut stickproppen ur vägguttaget.
2. Lås parkeringsbromsen (A) på båda länkrullarna.



Ta bort smutsbehållaren:

3. Sväng upp bygeln (B).
4. Dra ut smutsbehållaren ur ramen med handtaget (C).
5. Tömma ut uppsugen smuts: **VARNING!** Efter att tungt material har sugits upp ska du aldrig lyfta upp smutsbehållaren ensam. Använd den FORKLIFT (D) som finns som tillbehör.
6. Placera FORKLIFT över smutsbehållaren med kran eller gaffeltruck.
7. Kroka fast behållaren i lyftdonet.
8. Uppsugen smuts ska omhändertas enligt gällande lagar.



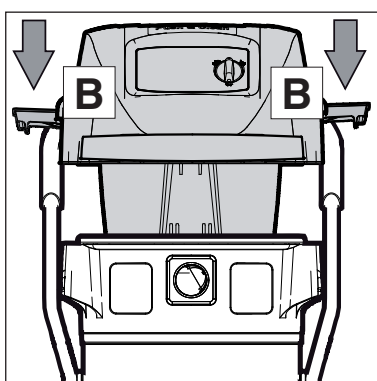
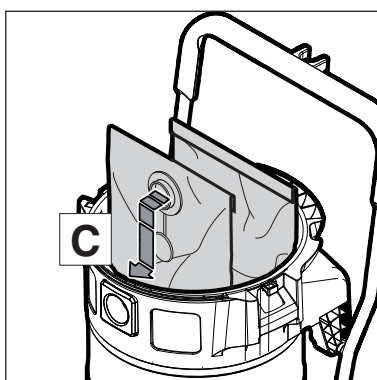
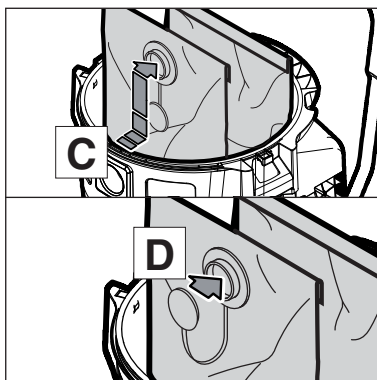
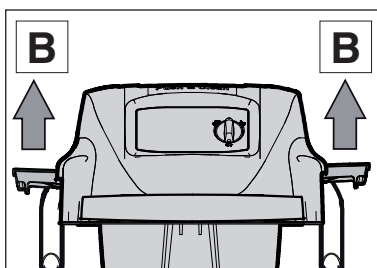
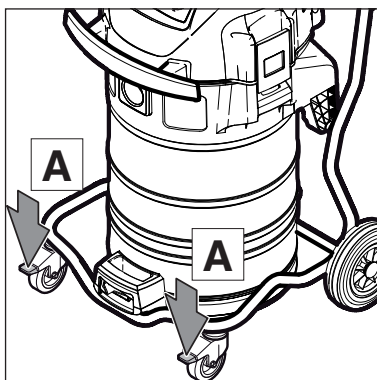
Montering av smutsbehållare:

9. Rengör smutsbehållaren.
10. Kontrollera tätningen (E) mellan behållare och sugöverdel.
11. Skjut in smutsbehållaren i ramen tills den bottenar.
12. Sväng ner bygeln (B) med minsta möjliga kraft.

7.2.3 Byte av filtersäck (IVB 961-0L)

Ge vid följande arbeten akt på att inte damm virblas upp i onödan. Bär P2-skyddsmask.

Avlägsna filtersäck med tungt innehåll genom att tippa behållaren.



1. Stäng av apparaten och dra ut stickproppen ur vägguttaget.
2. Lås parkeringsbromsen (A) på båda länkrullarna.
3. Öppna låsbyglarna (B) och lyft bort sugöverdelen.

SV

Ta bort filtersäcken:

4. Dra av avfallssäckens muff försiktigt från inloppets anslutning (C).
5. Stäng filtersäckens muff med det fällbara locket (D).
6. Uppsugen smuts ska omhändertas enligt gällande lagar.

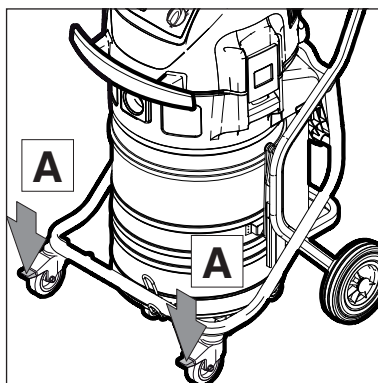
Montering av filtersäck:

7. Rengör smutsbehållaren.
8. Lägg in en ny filtersäck i smutsbehållaren.
9. Tryck upp filtersäckens muff kraftigt på inloppets anslutning (C).
10. Montera sugöverdelen.
11. Stäng låsbyglarna (B). Se till att låsbyglarna placeras rätt.

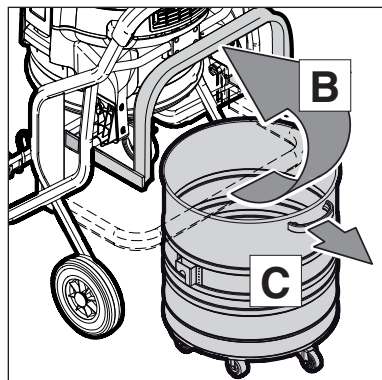
SV

7.2.4 Byte av avfallssäck (IVB 965-0Lt SD XC)

Ge vid följande arbeten akt på att inte damm virvlas upp i onödan. Bär P2-skyddsmask.

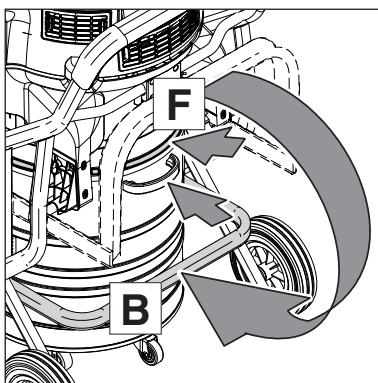
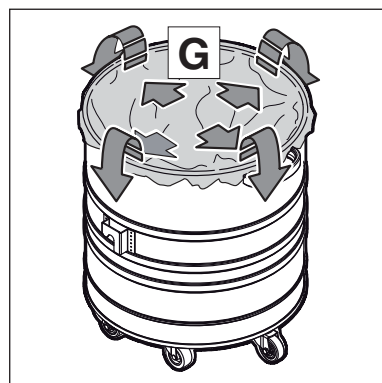
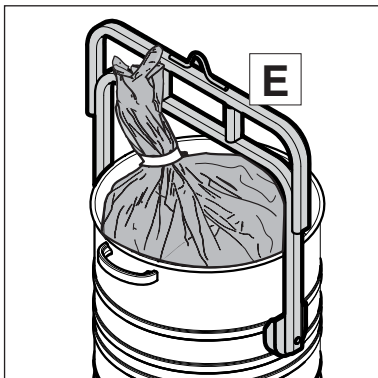


1. Stäng av apparaten och dra ut stickproppen ur vägguttaget.
2. Lås parkeringsbromsen (A) på båda länkrullarna.



Ta bort avfallssäcken:

3. Sväng upp bygeln (B).
4. Dra ut smutsbehållaren ur ramen med handtaget (C).
5. Bind samman avfallssäcken med snöret (D) och lyft bort den ur smutsbehållaren. VARNING! Efter att tungt material har sugits upp ska du aldrig lyfta upp smutsbehållaren ensam. Använd den FORKLIFT (E) som finns som tillbehör.
6. Placera FORKLIFT över smutsbehållaren med kran eller gaffeltruck.
7. Kroka fast behållaren i lyftdonet.
8. Uppsugen smuts ska omhändertas enligt gällande lagar.



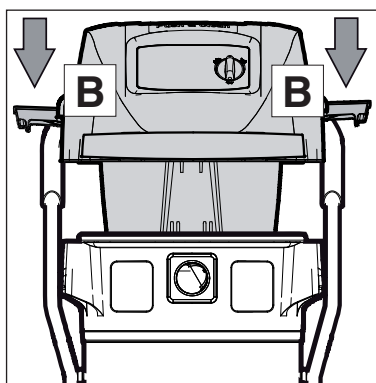
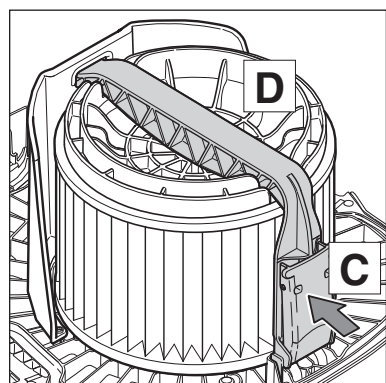
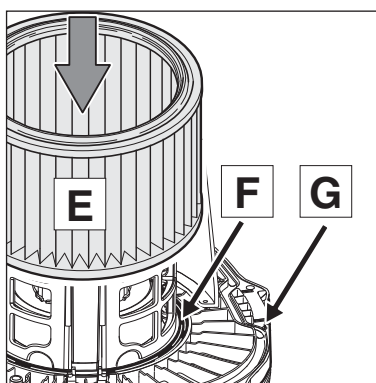
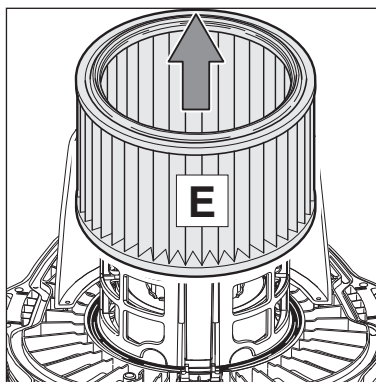
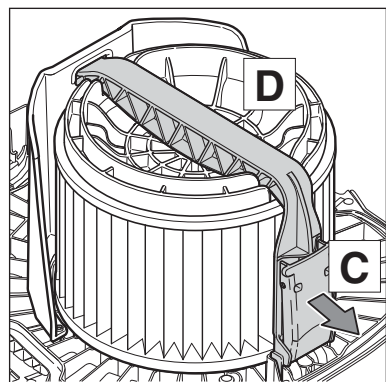
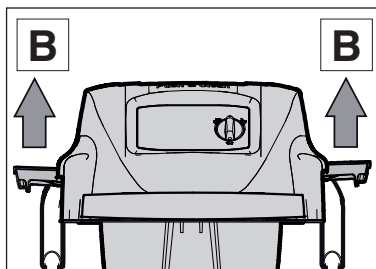
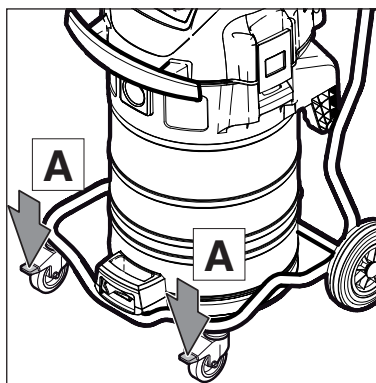
Montering av avfallssäck:

9. Rengör smutsbehållaren.
10. Kontrollera tätningen (E) mellan behållare och sugöverdel.
11. Sätt in avfallssäcken (D) i smutsbehållaren.
12. Vik avfallssäckens övre ände över smutsbehållarens kant.
13. Skjut in smutsbehållaren i ramen tills den bottenar.
14. Sväng ner bygeln (B) med minsta möjliga kraft.

7.2.5 Byt ut filterelement

Ge vid följande arbeten akt på att inte damm virvlas upp i onödan. Bär P2-skyddsmask.

Sug aldrig utan filter!



1. Stäng av apparaten och dra ut stickproppen ur vägguttaget.
2. Lås parkeringsbromsen (A) på båda länkrullarna.

SV

3. Öppna låsbyglarna (B) och lyft bort sugöverdelen.

Ta bort filterelementet:

4. Lägg ner sugöverdelen med filterelementet pekande uppåt.
5. Öppna bygelhandtaget (C) och ta bort bygeln.
6. Ta bort filterspännskivan (D).
7. Ta försiktigt av filterelementet (E).
8. Bortskaffa det gamla filterelementet enligt gällande bestämmelser.

Montera filterelementet:

9. Rengör filtertätningen (F). Kontrollera den med avseende på skador och byt ut om nödvändigt.
10. Undersök om antistatiskt stiftet (G) är skadat. Låt Nilfisk service byta ut det om så behövs.
11. Skjut på det nya filterelementet (E) på filterkorgen.
12. Lägg ner filtrets spännbricka (D).
13. Montera och stäng bygelhandtaget (C).
14. Montera sugöverdelen.
15. Stäng låsbyglarna (B). Se till att låsbyglarna placeras rätt.

8 Avhjäljande av störningar

Störning	Orsak	Åtgärd
‡ Motorn startar inte	<ul style="list-style-type: none"> > Säkring i nätanslutningens uttag har utlöst > Överbelastningsskydd har utlöst. > Motor defekt. 	<ul style="list-style-type: none"> • Koppla in nätsäkring. • Slå ifrån sugaren, låt den kylas av ca 5 minuter. Kan inte sugaren kopplas in på nytt, kontakta Nilfisk-servicestation. • Låt Nilfisk-service byta ut motorn.
‡ Försämrad sugeffekt	<ul style="list-style-type: none"> > Sugslang/munstycke igensatt. > Behållare, avfallssäck eller filtersäck är full. > Filterelementet är igensatt. > Tätning mellan behållare och sugöverdel är defekt eller saknas > Rengöringsmekanism defekt. 	<ul style="list-style-type: none"> • Rengör sugslang/munstycke. • Se avsnitt "Tömma behållare" eller "Byte av avfallssäck, filtersäck". • Se avsnitt „Rensa filterelement“ resp. „Byte av filterelement“ • Byt packningen • Tillkalla Nilfisk Service.
‡ Ingen sugeffekt vid våtsugning (IVB 961-0L)	<ul style="list-style-type: none"> > Behållaren full 	<ul style="list-style-type: none"> • Koppla ifrån maskinen. Töm behållaren
‡ Spänningsvariationer	<ul style="list-style-type: none"> > För hög impedans i spänningsförsörjningen. 	<ul style="list-style-type: none"> • Man behöver inte räkna med spänningsvariationer över 7%, om impedansen vid anslutningspunkten är $\leq 0.15 \Omega$.

9 Övrigt

9.1 Återföring av materialet i maskinen till kretsloppet

Den uttjänta maskinen ska omedelbart göras oanvändbar.

1. Dra ut stickproppen.
2. Klipp av anslutningskabeln.
3. Kasta aldrig elmawskiner i hushålls-soporna!



Enligt EU-direktiv 2012/19/EG om avfall som utgörs av eller innehåller elektriska och elektroniska komponenter måste dessa samlas in separat och tillföras en miljövänlig återvinning.

9.2 Garanti

För garanti gäller våra allmänna affärsvillkor.

Skador som uppstått genom egenmäktiga förändringar på apparaten, användning av fel reservdelar och tillbehör samt icke ändamålsenlig användning ersätts inte i tillverkaren utan ligger helt inom användarens ansvarsområde.

9.3 Kontroller

Eltekniska kontroller ska utföras enligt direktiven i gällande arbets-skyddsföreskrifter (Tyskland BGV A3) samt enligt DIN VDE 0701 del 1 och del 3. Enligt DIN VDE 0702 krävs att dessa kontroller utförs med regelbundna mellanrum samt efter utförd reparation eller modifiering.

Dammsugaren är typgodkänd enligt IEC/EN 60335-2-69.



9.4 Tekniska dat

		IVB	
		961-0L	965-0L SD XC
Nätspänning	V	230 (EU,GB) 110 (GB)	
Nätfrekvens	Hz	50/60	
Nätsäkring	A	13 (GB 230V) 16 (EU) 32 (GB 110 V)	
Anslutningseffekt _{max}	W	2x1150 (GB 110 V) 2x1500 (EU,GB)	
Anslutningseffekt _{IEC}	W	2x1000 (GB 110 V) 2x1200 (EU, GB)	
Luftflöde (max.)	m ³ /h l/min	2 x 216 (EU, GB) / 2 x 174 (GB 110 V) 2 x 3600 (EU, GB) / 2 x 2900 (GB 110 V)	
Undertryck (max.)	hPa/mbar kPa	230 (EU, GB) / 210 (GB 110 V) 23 (EU, GB) / 21 (GB 110 V)	
Ljudtrycksnivå på mätyta, 1 m avstånd EN 60704-1	dB(A)	70 ± 2	
Ljudnivå vid arbete	dB(A)	67 ± 2	
Nätanslutningskabel: Längd	m	10	
Nätanslutningskabel: Typ		H07RN-F3G1.5 mm ² (EU, GB 230 V) H07RN-F3G2.5 mm ² (GB 110 V)	
Skyddsklass		I	
Kapslingsklass		IP X4	
Avstörningsgrad		EN 55014-1	
Behållarens volym	l	70	50
Bredd	mm	610	640
Djup	mm	645	725
Höjd	mm	985	1020
Vikt	kg	36	42

9.5 Tillbehör

Bezeichnung	Bestell-Nr.
Filtersäck (5 styck) IVB 961-0L	302002892
Avfallssäck (5 styck) IVB 965-0L SD XC	302001480
Filterelement	107400562
Dukfilter	302002894
Nilfisk-Foam-Stop (6 x 1 l)	8469



EU / UE / EL / EC / EE / ES / EÚ / AB

Declaration of Conformity

Prohlášení o shodě
Konformitátserklärung
Overensstemmelseserklæring
Declaración de conformidad
Déclaration de conformité
Vaatumustenmukaisuusvakuutus

Декларация за съответствие
Δηλώση συμμόρφωσης
Megfelelősségi nyilatkozat
Izjava o skladnosti
Dichiarazione di conformità
Atitikties deklaracija
Atbilstības deklarācija
Samsvarserklæring
Conformiteitsverklaring

Declaração de conformidade
Deklaracja zgodności
Declaratie de conformitate
Декларация о соответствии
Försäkran om överensstämmelse
Vyhlášení o zhode
Izjava o skladnosti
Uygunluk beyanı

Manufacturer / Vyrobce / Hersteller / Fabrikant /

Fabricante / Κατασκευαστής / Gyártó / Proizvođač /
Fabbicante / Gamintojas / Razotajis / Producent / Fabrikant
/ Fabricante / Producent / Producător / производитель /
Tiliverkaren / Výrobca / Proizvajalec / Üretici firma:

**Nilfisk A/S, Kornmarksvej 1
DK-2605 Broendby, DENMARK**

Product / Produkt / Producto, Toode, Produit, Tuote /

Продукт / Προϊόν / Termék / Proizvod / Prodotto /
Produkta / Produkts / Artikel / Productos / Prouds / Izdelek
/ Ürün

IVB 961-0L, IVB 965-0L SD XC

Description / Popis / Beschreibung / Beskrivelse /

Descripción / Kirjeldus / La description / Kuvaus / Описание
/ Περιγραφή / Leirás / Opis / Descrizione / Aprašymas /
Apraksts / Beskrivning / Descrição / Descriere / Beskrivning
/ Popis / Açıklama

**VAC - Commercial - Wet/Dry
220-240V 50/60Hz, IPX4**



We, Nilfisk hereby declare under our sole responsibility, that the above-mentioned product(s) is/are in conformity with the following directives and standards.



My, Nilfisk prohlašujeme na svou vylučnou odpovědnost, že výše uvedený výrobek je ve shodě s následujícími směrniciemi a normami.
Wir, Nilfisk erklären in alleiniger Verantwortung, dass das oben genannte Produkt den folgenden Richtlinien und Normen entspricht.



Vi, Nilfisk erklærer hermed under eget ansvar at ovennævnte produkt(er) er i overensstemmelse med følgende direktiver og standarder.



We verklaren Nilfisk hierbij op eigen verantwoordelijkheid, dat het bovengenoemde product voldoet aan de volgende richtlijnen en normen



Nosotros, Nilfisk declaramos bajo nuestra única responsabilidad que el producto antes mencionado está en conformidad con las siguientes directivas y normas



Nós, a Nilfisk declaramos, sob nossa exclusiva responsabilidade, que o produto acima mencionado está em conformidade com as diretrizes e normas a seguir



Meie, Nilfisk käesolevaga kinnitame ja kanname ainusikulist vastutust, et eespool nimetatud toode on kooskõlas järgmiste direktiivide ja



My, Nilfisk Niniejszym oświadczamy z pełną odpowiedzialnością, że wyżej wymieniony produkt jest zgodny z następującymi dyrektywami i normami..



Nilfisk déclare sous notre seule responsabilité que le produit mentionné ci-dessus est conforme aux directives et normes suivantes.



Me, Nilfisk täten vakuutamme omalla vastuulla, että edellä mainittu tuote on yhdenmukainen seuraavien direktiivien ja standardien mukaisesti



Ние, Nilfisk с настоящото декларираме на своя лична отговорност, че посочените по-горе продукти е в съответствие със следните директиви и стандарти.



Εμείς, Nilfisk δηλώνουμε με αποκλειστική μας ευθύνη, ότι το προαναφερόμενο προϊόν συμμορφώνεται με τις ακόλουθες οδηγίες και πρότυπα.



Mi, Nilfisk kijelentjük, egyedüli felelősséggel, hogy a fent említett termék megfelel az alábbi irányelveknek és szabványoknak



Mi, Nilfisk izjavujemo pod punom odgovornošću, da gore navedeni proizvod u skladu sa slijedećim direktivama i standardima.



Noi, Nilfisk dichiara sotto la propria responsabilità, che il prodotto di cui sopra è conforme alle seguenti direttive e norme.



Noi, Nilfisk Prin prezenta dec propria răspundere, că produs menționat este în conformitate următoarelor standarde și din Mi, Nilfisk ovim izjavlju direktivama i standardnim Vi Nilfisk forklarar härmed ur ansvar att ovan nämnda proc överensstämmer med följand normer.



Мы, Nilfisk prehlajujemo na : zodpovednost, že vyšje uvede je v zhode s naslednjimi sn normami.



Vi Nilfisk förklarar härmed ur ansvar att ovan nämnda proc överensstämmer med följand normer.



Мы, Nilfisk prehlajujemo na : zodpovednost, že vyšje uvede je v zhode s naslednjimi sn normami.



Mi, Nilfisk izjavljamo s polno odgovornostjo, da je zgoraj c izdelek v skladu z naslednjim in standardi.



Nilfisk, burada yer alan tüm sorumluluklarımıza göre, yuk beirlitlen ürünün aşağıdaki di standartlara uygund oldugunu

2006/42/EC

2014/30/EU

EN 60335-1:2012+A11:2014
EN 60335-2-69:2012

EN 55014-1:2006+A1:2009+A2:20
EN 55014-2:2015
EN 61000-3-2:2014
EN 61000-3-3:2013

Authorized signatory:

Apr 1, 2019

Lars GjØdsbøl, Executive Vice President Global Products & Serv





HEAD QUARTER

DENMARK

Nilfisk A/S
Kornmarksvej 1
DK-2605 Broendby
Tel.: (+45) 4323 8100
www.nilfisk.com

SALES COMPANIES

ARGENTINA

Nilfisk Argentina
Herrera 1855 Piso 4° B Ofic 405
Ciudad de Buenos Aires
Tel.: (+54) 11 6091 1576
www.nilfisk.com.ar

AUSTRALIA

Nilfisk Pty Ltd
Unit 1/13 Bessemer Street
Blacktown NSW 2148
Tel.: (+61) 2 98348100
www.nilfisk.com.au

AUSTRIA

Nilfisk GmbH
Metzgerstrasse 68
5101 Bergheim bei Salzburg
Tel.: (+43) 662 456 400 90
www.nilfisk.at

BELGIUM

Nilfisk n.v.s.a.
Riverside Business Park
Boulevard Internationalelaan 55
Bâtiment C3/C4 Gebouw
Bruxelles 1070
Tel.: (+32) 24 67 60 50
www.nilfisk.be

BRAZIL

Nilfisk do Brasil
Av. Eng. Luis Carlos Berrini, 550
40 Andar, Sala 03
SP - 04571-000 Sao Paulo
Tel.: (+11) 3959-0300 / 3945-4744
www.nilfisk.com.br

CANADA

Nilfisk Canada Company
240 Superior Boulevard
Mississauga, Ontario L5T 2L2
Tel.: (+1) 800-668-8400
www.nilfisk.ca

CHILE

Nilfisk S.A. (Comercial KCS Ltda)
Salar de Llamara 822
8320000 Santiago
Tel.: (+56) 2684 5000
www.nilfisk.cl

CHINA

Nilfisk
4189 Yindu Road
Xinzhuang Industrial Park
201108 Shanghai
Tel.: (+86) 21 3323 2000
www.nilfisk.cn

CZECH REPUBLIC

Nilfisk s.r.o.
VGP Park Horní Počernice
Do Čertous 1/2658
193 00 Praha 9
Tel.: (+420) 244 090 912
www.nilfisk.cz

DENMARK

Nilfisk Danmark A/S
Industrivej 1
Hadsund, DK-9560
Tel.: 72 18 21 20
www.nilfisk.dk

FINLAND

Nilfisk Oy Ab
Koskelontie 23 E
02920 Espoo
Tel.: (+358) 207 890 600
www.nilfisk.fi

FRANCE

Nilfisk SAS
26 Avenue de la Baltique
Villebon sur Yvette
91978 Courtabouef Cedex
Tel.: (+33) 169 59 87 00
www.nilfisk.fr

GERMANY

Nilfisk GmbH
Guido-Oberdorfer-Straße 2-10
89287 Bellenberg
Tel.: (+49) (0)7306/72-444
www.nilfisk.de

GREECE

Nilfisk A.E.
Αναπαύσεως 29
Κορωπί T.K. 194 00
Tel.: (30) 210 9119 600
www.nilfisk.gr

HOLLAND

Nilfisk B.V.
Versterkerstraat 5
1322 AN Almere
Tel.: (+31) 036 5460760
www.nilfisk.nl

HONG KONG

Nilfisk Ltd.
2001 HK Worsted Mills
Industrial Building
31-39, Wo Tong Tsui St.
Kwai Chung, N.T.
Tel.: (+852) 2427 5951
www.nilfisk.com

HUNGARY

Nilfisk Kft.
II. Rákóczi Ferenc út 10
2310 Szigetszentmiklós-Lakihegy
Tel.: (+36) 24 475 550
www.nilfisk.hu

INDIA

Nilfisk India Limited
Pramukh Plaza, 'B' Wing, 4th floor,
Unit No. 403
Cardinal Gracious Road, Chakala
Andheri (East) Mumbai 400 099
Tel.: (+91) 22 6118 8188
www.nilfisk.in

IRELAND

Nilfisk
1 Stokes Place
St. Stephen's Green
Dublin 2
Tel.: (+35) 3 12 94 38 38
www.nilfisk.ie

ITALY

Nilfisk SpA
Strada Comunale della Braglia, 18
26862 Guardamiglio (LO)
Tel.: (+39) (0) 377 414021
www.nilfisk.it

JAPAN

Nilfisk Inc.
1-6-6 Kita-shinyokohama, Kouhoku-ku
Yokohama, 223-0059
Tel.: (+81) 45548 2571
www.nilfisk.com

MALAYSIA

Nilfisk Sdn Bhd
Sd 33, Jalan KIP 10
Taman Perindustrian KIP
Sri Damansara
52200 Kuala Lumpur
Tel.: (60) 3603 627 43 120
www.nilfisk.com

MEXICO

Nilfisk de Mexico, S. de R.L. de C.V.
Pirineos #515 Int.
60-70 Microparque
Industrial WSantiago
76120 Queretaro
Tel.: (+52) (442) 427 77 00
www.nilfisk.com

NEW ZEALAND

Nilfisk Limited
Suite F, Building E
42 Tawa Drive
0632 Albany Auckland
Tel.: (+64) 9 414 1996
Website: www.nilfisk.com

NORWAY

Nilfisk AS
Bjørnerudveien 24
1266 Oslo
Tel.: (+47) 22 75 17 80
www.nilfisk.no

PERU

Nilfisk S.A.C.
Calle Boulevard 162, Of. 703, Lima
33- Perú
Lima
Tel.: (511) 435-6840
www.nilfisk.com

POLAND

Nilfisk Sp. Z.O.O.
Millenium Logistic Park
ul. 3 Maja 8, Bud. B4
05-800 Pruszków
Tel.: (+48) 22 738 3750
www.nilfisk.pl

PORTUGAL

Nilfisk Lda.
Sintra Business Park
Zona Industrial Da Abrunheira
Edifício 1, 1° A
P2710-089 Sintra
Tel.: (+351) 21 911 2670
www.nilfisk.pt

RUSSIA

Nilfisk LLC
Vyatskaya str. 27, bld. 7/1st
127015 Moscow
Tel.: (+7) 495 783 9602
www.nilfisk.ru

SINGAPORE

Den-Sin
22 Tuas Avenue 2
639453 Singapore
Tel.: (+65) 6268 1006
www.densin.com

SLOVAKIA

Nilfisk s.r.o.
Bancíkovej 1/A
SK-821 03 Bratislava
Tel.: (+421) 910 222 928
www.nilfisk.sk

SOUTH AFRICA

Nilfisk (Pty) Ltd
Kimbult Office Park
9 Zeiss Road
Laser Park
Honeydew
Johannesburg
Tel.: +27118014600
www.nilfisk.co.za

SOUTH KOREA

Nilfisk Korea
#204 2F Seoulsup Kolon Digital
Tower
25 Seongsuil-ro 4-gil, Seongdong-gu
Seoul.
Tel.: (+ 82) 2 3474 4141
www.nilfisk.co.kr

SPAIN

Nilfisk S.A.
Torre d'Ara,
Passeig del Rengle, 5 Plta. 10ª
08302 Mataró
Tel.: (34) 93 741 2400
www.nilfisk.es

SWEDEN

Nilfisk AB
Taljegårdsgatan 4
431 53 Mölndal
Tel.: (+46) 31 706 73 00
www.nilfisk.se

SWITZERLAND

Nilfisk AG
Ringstrasse 19
Kircheberg/Industri Stelz
9500 Wil
Tel.: (+41) 71 92 38 444
www.nilfisk.ch

TAIWAN

Nilfisk Ltd
Taiwan Branch (H.K)
No. 5, Wan Fang Road
Taipei
Tel.: (+88) 6227 00 22 68
www.nilfisk.tw

THAILAND

Nilfisk Co. Ltd.
89 Soi Chokechai-Ruammitr
Viphavadee-Rangsit Road
Ladyao, Jatuchak, Bangkok 10900
Tel.: (+66) 2275 5630
www.nilfisk.co.th

TURKEY

Nilfisk A.S.
Serifali Mh. Bayraktar Bulv. Sehiz
Sk. No:7
Ümraniye, 34775 Istanbul
Tel.: +90 216 466 94 94
www.nilfisk.com.tr

UNITED ARAB EMIRATES

Nilfisk Middle East Branch
SAIF-Zone
P.O. Box 122298
Sharjah
Tel.: (+971) (0) 655-78813
www.nilfisk.com

UNITED KINGDOM

Nilfisk Ltd.
Nilfisk House, Bowerbank Way
Gilwilly Industrial Estate, Penrith
Cumbria CA11 9BQ
Tel.: (+44) (0) 1768 868995
www.nilfisk.co.uk

UNITED STATES

Nilfisk, Inc.
9435 Winnetka Ave N,
Brooklyn Park
MN- 55445
www.nilfisk.com

VIETNAM

Nilfisk Vietnam
No. 51 Doc Ngu Str.
P. Vinh Phúc, Q.Ba Dinh
Hanoi
Tel.: (+84) 761 5642
www.nilfisk.com

